

Преобразователи частоты Altivar 212

для трехфазных асинхронных электродвигателей
от 0.75 до 75 кВт

Каталог

2016



Life Is On

Schneider
Electric

Уникальная серия преобразователей частоты для систем HVAC

Содержание

Руководство по выбору	стр. 6
Описание	стр. 14
Каталожные номера	стр. 18
Коммуникационные шины и сети	стр. 26
Варианты комплектации	стр. 28

Altivar 212

Ориентация на совершенство характеристик, интеллект и гарантию работоспособности

Преобразователь частоты, разработанный для применения в насосных, вентиляционных и компрессорных установках
Мощность электродвигателей от 0.75 до 75 кВт

Интегрируется в системы управления зданиями (Building Management Systems (BMS))

- Конфигурируется при помощи сетевых интерфейсов систем BMS благодаря встроенным коммуникационным возможностям
- Мгновенное определение неисправности: обрыв ремня, “сухой ход” насоса, исчезновение напряжения
- Снижение расходов на ремонт и обслуживание: сигнализация о неисправности, время наработки, и т.д.
- Контроль потребления энергии

Оснащен удобным для пользователя интерфейсом

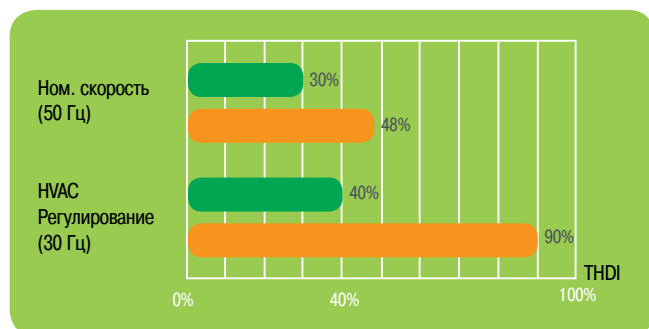
- Простые конфигурирование, наладка и диагностика: выносной графический терминал (по умолчанию 8 языков), Мультизагрузчик, программное обеспечение SoMove, возможность обмена данными по Bluetooth
- Компактные габариты для удобства монтажа

Сфокусирован на экономии затрат

- Уменьшение инвестиций благодаря большому количеству функциональных возможностей
- Быстрый возврат инвестиций (энергосбережение)

Содержит оптимальный перечень защитных функций

- Продолжительный срок службы
- Функции, востребованные системами управления зданиями: управление при пожаре, контроль положения заслонок, защита механизмов, и т.д.
- Встроенный фильтр ЭМС
- Технология подавления гармоник (THDI \approx 30%)



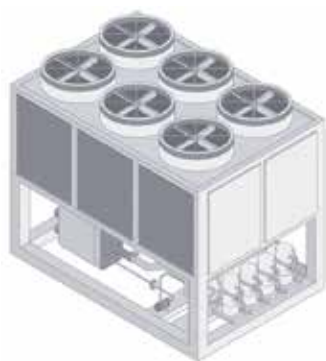
- Altivar 212
- Преобразователь частоты с встроенным дросселем звена постоянного тока



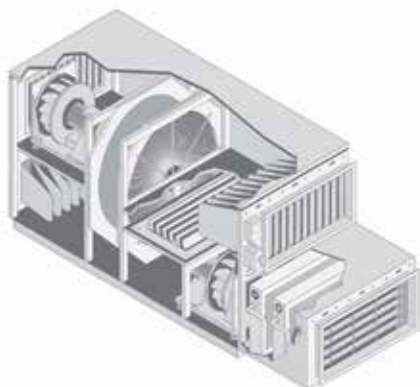
Одно устройство....

Вентиляция

Градирни



Установки кондиционирования



Комфорт

- Снижение уровня шума (от воздушных потоков, двигателей)

Безопасность

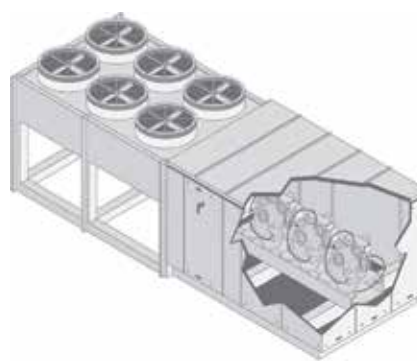
- Определение повреждение ремня
- Удаление дыма: форсировка работы с запретом неисправностей

Функциональность

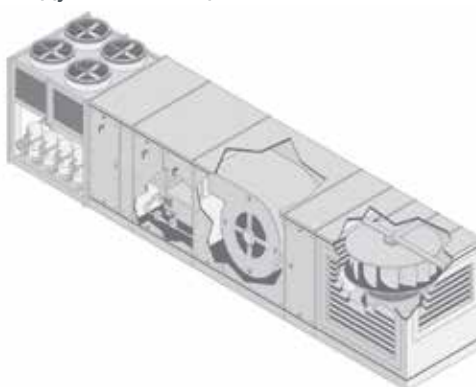
- Автоматический перезапуск
- Управление заслонками
- Предустановленные скорости

Обогрев и кондиционирование

Конденсирующие установки



Крышные системы кондиционирования: модули вентиляции



Эффективность

- Оптимизация управления потоками жидкостей и газов
- Использование ПИД-регулятора: температура, расход, давление

Экономия средств

- Регулирование параметров: уменьшение потребляемой энергии
- Режим энергосбережения

Устойчивость

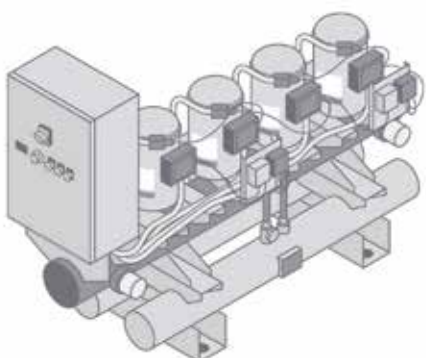
- Отсутствие гидроударов и явлений резонанса оборудования

Системы управления зданиями

- Интеграция в локальную сеть системы управления зданиями

... для всех насосных агрегатов, устройств вентиляции и кондиционирования в здании

Насосная станция



Безопасность

- Определение перегрузки/низкой нагрузки, “сухого хода” насоса
- Функция Мультидвигателя

Экономия средств

- Ограничение времени работы на нижней скорости
- Функция “Сон/Пробуждение”
- Отсутствие гидроударов - увеличение срока эксплуатации установки

Функциональность

- Калибровка и ограничение задания
- Предустановленные скорости
- Автоматическая компенсация расхода для точного соответствия характеристике сети



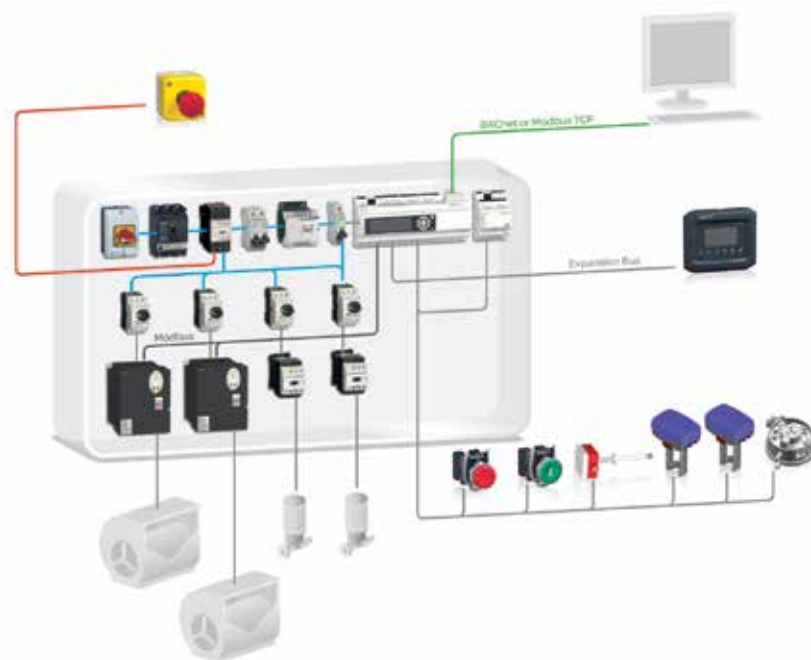
THDI \approx 30%
в базовой комплектации

Больше возможностей для интеграции и более удобный интерфейс

Преобразователь частоты Altivar 212 обеспечивает максимально удобный и безопасный интерфейс для конфигурирования, настройки, обслуживания или ремонта системным интеграторам или конечным пользователям



Большое количество возможностей для обмена данными



Преобразователь частоты Altivar 212 легко интегрируется в систему автоматизации, использующую Modbus, BacNet, APOGEE FLN P1 и MetaSys N2 (в стандартной комплектации) и в сеть Lonworks при помощи дополнительной коммуникационной карты



Благодаря наличию двух портов возможно одновременное подключение к коммуникационной шине или сети и работа с преобразователем частоты при помощи диалоговых устройств

 Plug & Play

Сэкономьте до 70% потребляемой электроэнергии!

При использовании преобразователя частоты Altivar 212 управление зданием становится более простым и менее напряженным, и при этом экономится значительное количество электроэнергии



Рассчитайте возможную экономию энергии!

Программное обеспечение Eco2.0 разработано для расчета предполагаемой экономии электроэнергии при использовании преобразователя частоты из семейства Altivar

С помощью нескольких нажатий клавиш компьютера программное обеспечение Eco2.0 осуществляет:

- Выбор преобразователя частоты семейства Altivar в зависимости от типа нагрузки
- Сравнение потребленной электроэнергии при использовании преобразователя частоты, или при питании механизма напрямую от сети
- Расчет возможной финансовой выгоды в результате уменьшения выбросов CO₂
- Расчет предполагаемого времени возврата инвестиций

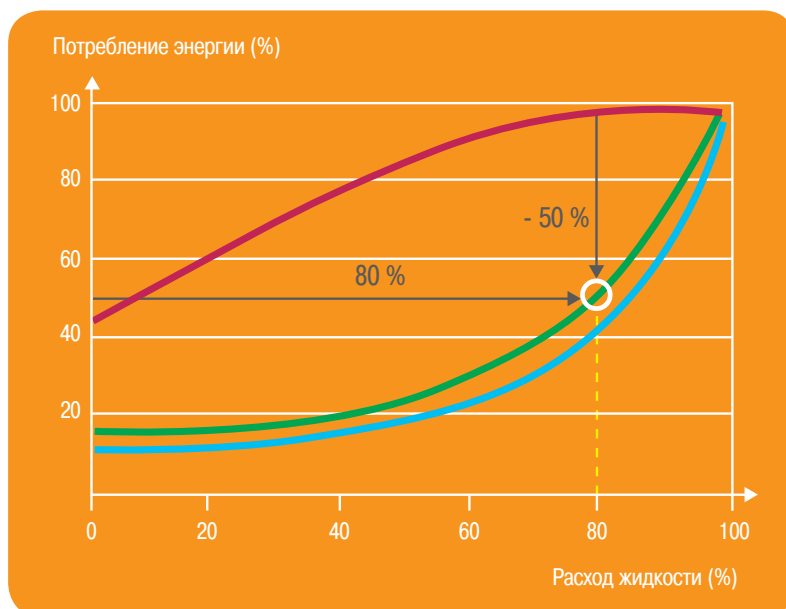


При снижении расхода до 80% потребление электроэнергии уменьшается вдвое, до 50%
При использовании преобразователя частоты Altivar 212 потребление энергии уменьшается в среднем на 30% при выборе способа управления, предназначенного для насосов и вентиляторов

Традиционная система управления

Altivar 212: режим энергосбережения

Altivar 212: стандартный режим управления



Характеристика приведена только для примера, для расчетов не используется



Уменьшение потребления электроэнергии в среднем на **30%** при использовании закона управления, предназначенного для насосов и вентиляторов

Преобразователи частоты Altivar Process IP 21, IP 54 или IP 55 стандартной комплектации для синхронных и асинхронных двигателей

Области применения

- Водоподготовка, водоснабжение и водоотведение
- Нефтегазовая промышленность
- Металлургия, добыча полезных ископаемых
- Пищевая промышленность



Способ установки	
Степень защиты	
Диапазон мощности, сеть 50/60 Гц (кВт)	Трехфазная, 200 - 240 В Трехфазная, 380 - 440 В Трехфазная, 380 - 480 В
Электропривод	Выходная частота Закон управления Асинхронный двигатель Синхронный двигатель
Функции	Расширенные функциональные возможности Интегрированные функции безопасности Предварительно заданные скорости
Количество входов-выходов преобразователя частоты	Аналоговые входы Дискретные входы Аналоговые выходы Релейные выходы Входы функций безопасности
Модуль расширения входов-выходов (опция)	Аналоговые входы Дискретные входы Дискретные выходы
Модуль релейных выходов (опция)	Релейные выходы
Коммуникационные возможности	Интегрированные С использованием дополнительных модулей
Диалоговые средства и средства конфигурирования	
Стандарты и сертификаты	
Тип преобразователя частоты	

Исполнение для настенного монтажа	Напольное исполнение
IP 21	IP 21
0.75 - 75	—
—	110 - 315
0.75 - 160	—
0.1 - 500 Гц	
Стандартный, по пяти точкам, квадратичный, энергосберегающий	
Для двигателя с постоянными магнитами	
<ul style="list-style-type: none"> ■ Точность измерения потребляемой электроэнергии с погрешностью менее 5% ■ Контроль отклонения энергопотребления системы от номинального значения ■ Встроенный порт Ethernet с возможностью прямого доступа к параметрам конфигурирования и контроля ■ Возможность ввода фактических характеристик насоса для расчета оптимальной рабочей точки ■ Мониторинг насосного агрегата, основанный на контроле фактической рабочей точки ■ Расчет расхода без использования датчика ■ Вывод значений в единицах, задаваемых пользователем (например, м³/ч, кВтч/м³) ■ Ограничение перенапряжений на клеммах двигателя ■ Доступ к технической документации посредством динамического QR кода ■ Измерения в режиме реального времени с возможностью настройки информационной панели ■ Функции предупреждения о необходимости технического обслуживания (например, контроля температуры при помощи датчиков PT100/1000, отслеживание времени работы вентиляторов) 	
1: STO (Safe Torque Off) SIL3	
16	
3: конфигурируемые по напряжению (0 - 10 В) или по току (0 - 20 мА/4 - 20 мА), включая два входа для подключения датчиков температуры (PTC, PT100, PT1000 или KTY84)	
6	
2: конфигурируемые по напряжению (0 - 10 В) или по току (0 - 20 мА)	
3	
2: для функции безопасности STO	
2: дифференциальные аналоговые входы, конфигурируемые по току (0-20 мА/ 4-20 мА), или для подключения датчиков температуры PTC, PT100 или PT1000, двух- или трехпроводные	
6: напряжение 24 В --- (положительная или отрицательная логика)	
2: с возможностью конфигурирования отображаемых величин	
3: нормально открытые контакты	
Modbus/TCP, Modbus	
Сдвоенный порт EtherNet/IP и Modbus/TCP; ProfiNet; CANopen RJ45, подключение шлейфом (Daisy Chain); CANopen Sub-D; CANopen винтовой клеммник; Profibus DP V1 и DeviceNet	
Графический терминал, интегрированный веб-сервер, библиотеки DTM (Device Type Manager), программное обеспечение SoMove	
UL 508С, МЭК (IEC) 61800-3, МЭК (IEC) 61800-3, условия эксплуатации 1, категория С2, МЭК (IEC) 61800-3, условия эксплуатации 2 категория С3, МЭК (IEC) 61800-5-1, МЭК (IEC) 61000-3-12, МЭК (IEC) 60721-3, МЭК (IEC) 61508, TRTC 004/2011, TRTC 020/2011	МЭК (IEC) 61800-3, МЭК (IEC) 61800-3, условия эксплуатации 2 категория С3, МЭК (IEC) 61800-5-1, МЭК (IEC) 60721-3, МЭК (IEC) 61508, TRTC 004/2011, TRTC 020/2011
ATV630●●●●●	ATV630●●●●●F

- Водоподготовка, водоснабжение и водоотведение
- Нефтегазовая промышленность
- Металлургия, добыча полезных ископаемых
- Пищевая промышленность



Исполнение для настенного монтажа	Исполнение для настенного монтажа	Напольное исполнение
IP 55	IP 55, с разъединителем серии Vario	IP 54
–	–	–
–	–	110 - 315
0.75 - 90	–	–
0.1 - 500 Гц	–	–
Стандартный, по пяти точкам, квадратичный, энергосберегающий		
Для двигателя с постоянными магнитами		
<ul style="list-style-type: none"> ■ Точность измерения потребляемой электроэнергии с погрешностью менее 5% ■ Контроль отклонения энергопотребления системы от номинального значения ■ Встроенный порт Ethernet с возможностью прямого доступа к параметрам конфигурирования и контроля ■ Возможность ввода фактических характеристик насоса для расчета оптимальной рабочей точки ■ Мониторинг насосного агрегата, основанный на контроле фактической рабочей точки ■ Расчет расхода без использования датчика ■ Вывод значений в единицах, задаваемых пользователем (например, м³/ч, кВтч/м³) ■ Ограничение перенапряжений на клеммах двигателя ■ Доступ к технической документации посредством динамического QR кода ■ Измерения в режиме реального времени с возможностью настройки информационной панели ■ Функции предупреждения о необходимости технического обслуживания (например, контроля температуры при помощи датчиков PT100/1000, отслеживание времени работы вентиляторов) 		
1: STO (Safe Torque Off) SIL3		
16		
3: конфигурируемые по напряжению (0 - 10 В) или по току (0 - 20 мА/4 - 20 мА), включая два входа для подключения датчиков температуры (PTC, PT100, PT1000 или КТУ84)		
6		
2: конфигурируемые по напряжению (0 - 10 В) или по току (0 - 20 мА)		
3		
2: для функции безопасности STO		
2: дифференциальные аналоговые входы, конфигурируемые по току (0-20 мА/ 4-20 мА), или для подключения датчиков температуры PTC, PT100 или PT1000, двух- или трехпроводные		
6: напряжение 24 V $\overline{\text{---}}$ (положительная или отрицательная логика)		
2: с возможностью конфигурирования отображаемых величин		
3: нормально открытые контакты		
Modbus/TCP, Modbus		
Сдвоенный порт EtherNet/IP и Modbus/TCP; ProfiNet; CANopen RJ45, подключение шлейфом (Daisy Chain); CANOpen Sub-D; CANopen винтовой клеммник; Profibus DP V1 и DeviceNet		
Графический терминал, интегрированный веб-сервер, библиотеки DTM (Device Type Manager), программное обеспечение SoMove		
UL 508С, МЭК (IEC) 61800-3, МЭК (IEC) 61800-3, условия эксплуатации 1, категория С2, МЭК (IEC) 61800-3, условия эксплуатации 2, категория С3, МЭК (IEC) 61800-5-1, МЭК (IEC) 61000-3-12, МЭК (IEC) 60721-3, МЭК (IEC) 61508, TRTC 004/2011, TRTC 020/2011		МЭК (IEC) 61800-3, МЭК (IEC) 61800-3 условия эксплуатации 2, категория С3, МЭК (IEC) 61800-5-1, МЭК (IEC) 60721-3, МЭК (IEC) 61508, TRTC 004/2011, TRTC 020/2011

ATV650●●●●●

ATV650●●●●●E

ATV650●●●●●F

Комплектные преобразователи частоты Altivar Process IP 23 и IP 54 для синхронных и асинхронных двигателей

Области применения

- Водоподготовка, водоснабжение и водоотведение
- Нефтегазовая промышленность
- Металлургия, добыча полезных ископаемых
- Пищевая промышленность



Диапазон мощности, Трехфазная, 380 - 415 В
сеть 50/60 Гц (кВт)

90 - 800

Основные характеристики

Комплектный преобразователь частоты «компактного» исполнения с встроенным сетевым дросселем, THDI < 48%

Варианты исполнения

Комплектный преобразователь частоты в стандартной комплектации
Комплектный преобразователь частоты с дополнительным оборудованием в соответствии с документацией
Комплектный преобразователь частоты, разработанный в соответствии с требованиями заказчика (специализированное программное обеспечение и/или не входящее в состав серийных изделий дополнительное оборудование и аксессуары)

Степень защиты

IP 23
IP 54 с разделением воздушных потоков

Электропривод

Выходная частота

0.1 - 500 Гц

Закон управления

Асинхронный двигатель

Стандартный
Квадратичный
Энергосберегающий

Синхронный двигатель

Для двигателя с постоянными магнитами

Коммуникационные возможности

Интегрированные

Modbus/TCP
Modbus
Ethernet

С использованием дополнительных модулей

Сдвоенный порт EtherNet/IP и Modbus/TCP
PROFINET
CANopen с разъемами RJ45 Daisy Chain, SUB-D9 или винтовым клеммником
Profibus DP V1
DeviceNet

Взаимодействие с внешней системой управления

Графический терминал на двери шкафа
Клеммник для подключения цепей управления внутри шкафа
Возможность расширения клеммника цепей управления
Чтение параметров через разъем USB

Тип преобразователя частоты

ATV660●●●Q4X1 (*)

(*) Для заказа преобразователей частоты серий ATV660 и ATV680 обращайтесь в Schneider Electric.

Комплектные преобразователи частоты и относящиеся к ним дополнительное оборудование и аксессуары предлагаются только после предварительной технической проработки специалистами Schneider Electric

- Водоподготовка, водоснабжение и водоотведение
- Нефтегазовая промышленность
- Металлургия, добыча полезных ископаемых
- Пищевая промышленность



90 - 800

Комплектный преобразователь частоты с низким содержанием гармоник, с активным выпрямителем, THDI < 5%

Комплектный преобразователь частоты с низким содержанием гармоник в стандартной комплектации
 Комплектный преобразователь частоты с низким содержанием гармоник, с дополнительным оборудованием в соответствии с документацией
 Комплектный преобразователь частоты с низким содержанием гармоник, разработанный в соответствии с требованиями заказчика (специализированное программное обеспечение и/или не входящее в состав серийных изделий дополнительное оборудование и аксессуары)

IP 23
 IP 54 с разделением воздушных потоков

0.1 - 500 Гц

Стандартный
 Квадратичный
 Энергосберегающий

Для двигателя с постоянными магнитами

Modbus/TCP
 Modbus
 Ethernet

Сдвоенный порт EtherNet/IP и Modbus/TCP
 PROFINET
 CANopen с разъемами RJ45 Daisy Chain, SUB-D9 или винтовым клеммником
 Profibus DP V1
 DeviceNet

Графический терминал на двери шкафа
 Клеммник для подключения цепей управления внутри шкафа
 Возможность расширения клеммника цепей управления
 Чтение параметров через разъем USB

ATV680●●●Q4X1 (*)

Преобразователи частоты Altivar Process ATV900 стандартной комплектации IP 21, 54 или 55 для синхронных и асинхронных двигателей

Области применения

- Нефтегазовая промышленность
- Металлургия, добыча полезных ископаемых
- Пищевая промышленность
- Водоподготовка, водоснабжение и водоотведение



Способ установки	
Степень защиты	
Диапазон мощностей, сеть 50/60 Гц (кВт) (1)	Трехфазная, 200 - 240 В Трехфазная, 380 - 440 В Трехфазная, 380 - 480 В
Электропривод	Выходная частота Закон управления Асинхронный двигатель Синхронный двигатель (2)
Функции	Расширенные функциональные возможности Интегрированные функции безопасности Предварительно заданные скорости
Количество входов-выходов преобразователя частоты	Аналоговые входы Дискретные входы Дискретные выходы Аналоговые выходы Релейные выходы Входы функций безопасности
Модуль расширения входов-выходов (опция)	Аналоговые входы Дискретные входы Дискретные выходы
Модуль релейных выходов (опция)	Релейные выходы
Коммуникационные возможности	Интегрированные С использованием дополнительных модулей
Диалоговые средства и средства конфигурирования	
Стандарты и сертификаты	
Тип преобразователя частоты	

Исполнение для настенного монтажа		Напольное исполнение
IP 21	IP 21 без тормозного прерывателя	IP 21 без тормозного прерывателя
0.75 - 45	55 - 75	—
—	—	110 - 315
0.75 - 90	55 - 160	—
0.1 - 500 Гц		
По пяти точкам, энергосберегающий с контуром скорости, в разомкнутой системе, в замкнутой системе		
СДПМ, высокودинамичный СДПМ, СДПМ в замкнутой системе, реактивный двигатель		
<ul style="list-style-type: none"> ■ Эффективное управление двигателем с перегрузкой по моменту до 180% Мн в разомкнутой или замкнутой системе регулирования ■ Возможность работы с асинхронными, синхронными и специальными двигателями, независимо от класса эффективности и производителя. Двигатели с постоянными магнитами, высокомоментные двигатели, двигатели с коническим ротором, реактивные индукторные двигатели ■ Интегрированный двоянный порт EtherNet/IP и Modbus TCP, кибербезопасность (Achilles Level 2) ■ Простота использования в системах автоматизации PlantStruxure и Foxboro Evo ■ Энергоэффективность, контроль отклонения энергопотребления системы от номинального значения ■ Адаптация к особенностям технологического процесса ■ Встроенные функции безопасности STO, сертифицированные по SIL3 ■ Режим работы «ведущий - ведомый» и распределение нагрузки между преобразователями частоты: <ul style="list-style-type: none"> □ распределение моментов при жестком соединении элементов привода □ распределение моментов при гибком соединении элементов привода ■ Доступ к технической документации посредством динамического QR кода ■ Измерения в режиме реального времени с архивацией и возможностью настройки информационной панели ■ Функции предупреждения о необходимости технического обслуживания (например, контроля температуры при помощи датчиков PT100/1000, отслеживание времени работы вентиляторов) 		
1: STO (Safe Torque Off) SIL3		
16		
3: конфигурируемые по напряжению (0 - 10 В) или по току (0 - 20 мА/4 - 20 мА), включая два входа для подключения датчиков температуры (PTC, PT100, PT1000 или KTY84)		
8: напряжение 24 В --- (положительная или отрицательная логика)		
1: программируемый		
2: конфигурируемые по напряжению (0 - 10 В) или по току (0 - 20 мА)		
3: один с перекидным контактом и два с нормально открытыми контактами		
2: для функции безопасности STO		
2: дифференциальные аналоговые входы, конфигурируемые по току (0-20 мА/ 4-20 мА), или для подключения датчиков температуры PTC, PT100 или PT1000, двух- или трехпроводные		
6: напряжение 24 В --- (положительная или отрицательная логика)		
2: с возможностью конфигурирования отображаемых величин		
3: нормально открытые контакты		
Двоянный порт EtherNet/IP и Modbus/TCP, последовательный интерфейс Modbus		
PROFINET, CANopen RJ45, подключение шлейфом (Daisy Chain); Sub-D и клеммная колодка, Profibus DP V1, EtherCAT, DeviceNet		
Графический терминал, интегрированный веб-сервер, библиотеки DTM (Device Type Manager), программное обеспечение SoMove		
UL 508С, МЭК (IEC) 61800-3, МЭК (IEC) 61800-3, условия эксплуатации 1, категория С2, МЭК (IEC) 61800-3, условия эксплуатации 2 категория С3, МЭК (IEC) 61800-5-1, МЭК (IEC) 61000-3-12, МЭК (IEC) 60721-3, МЭК (IEC) 61508, МЭК (IEC) 13849-1, ТРТС 004/2011, ТРТС 020/2011, REACH		МЭК (IEC) 61800-3, МЭК (IEC) 61800-3, условия эксплуатации 2 категория С3, МЭК (IEC) 61800-5-1, МЭК (IEC) 60721-3, МЭК 61508, ТРТС 004/2011, ТРТС 020/2011
ATV930●●●●●	ATV930●●●●●C	ATV930●●●●●F

(1) Мощности указаны для работы в «нормальном» режиме (с возможной перегрузкой до 120%). Выбор преобразователей частоты для работы в «тяжелом» режиме (с перегрузкой до 150%) приведен на странице 18

- Нефтегазовая промышленность
- Metallургия, добыча полезных ископаемых
- Пищевая промышленность
- Водоподготовка, водоснабжение и водоотведение



Исполнение для настенного монтажа		Напольное исполнение
IP 55	IP 55 с разъединителем Vario	IP 54 с разъединителем, без тормозного прерывателя
–	–	–
–	–	110 - 315
0.75 - 90	–	–
0.1 - 500 Гц	–	–
По пяти точкам, энергосберегающий с контуром скорости, в разомкнутой системе, в замкнутой системе		
СДПМ, высокودинамичный СДПМ, СДПМ в замкнутой системе, реактивный двигатель		
<ul style="list-style-type: none"> ■ Эффективное управление двигателем с перегрузкой по моменту до 180% Мн в разомкнутой или замкнутой системе регулирования ■ Возможность работы с асинхронными, синхронными и специальными двигателями, независимо от класса эффективности и производителя. Двигатели с постоянными магнитами, высокомоментные двигатели, двигатели с коническим ротором, реактивные индукторные двигатели ■ Интегрированный двоянный порт EtherNet/IP и Modbus TCP, кибербезопасность (Achilles Level 2) ■ Простота использования в системах автоматизации PlantStruxure и Foxboro Evo ■ Энергоэффективность, контроль отклонения энергопотребления системы от номинального значения ■ Адаптация к особенностям технологического процесса ■ Встроенные функции безопасности STO, сертифицированные по SIL3 ■ Режим работы «ведущий - ведомый» и распределение нагрузки между преобразователями частоты: <ul style="list-style-type: none"> <input type="checkbox"/> распределение моментов при жестком соединении элементов привода <input type="checkbox"/> распределение моментов при гибком соединении элементов привода ■ Доступ к технической документации посредством динамического QR кода ■ Измерения в режиме реального времени с архивацией и возможностью настройки информационной панели ■ Функции предупреждения о необходимости технического обслуживания (например, контроля температуры при помощи датчиков PT100/1000, отслеживание времени работы вентиляторов) 		
1: STO (Safe Torque Off) SIL3		
16		
3: конфигурируемые по напряжению (0 - 10 В) или по току (0 - 20 мА/4 - 20 мА), включая два входа для подключения датчиков температуры (PTC, PT100, PT1000 или КТУ84)		
8: напряжение 24 В --- (положительная или отрицательная логика)		
1: программируемый		
2: конфигурируемые по напряжению (0 - 10 В) или по току (0 - 20 мА)		
3: один с перекидным контактом и два с нормально открытыми контактами		
2: для функции безопасности STO		
2: дифференциальные аналоговые входы, конфигурируемые по току (0-20 мА/4-20 мА), или для подключения датчиков температуры PTC, PT100 или PT1000, двух- или трехпроводные		
6: напряжение 24 В --- (положительная или отрицательная логика)		
2: с возможностью конфигурирования отображаемых величин		
3: нормально открытые контакты		
Двоянный порт EtherNet/IP и Modbus/TCP, последовательный интерфейс Modbus		
PROFINET, CANopen RJ45, подключение шлейфом (Daisy Chain); Sub-D и клеммная колодка, Profibus DP V1, EtherCAT, DeviceNet		
Графический терминал, интегрированный веб-сервер, библиотеки DTM (Device Type Manager), программное обеспечение SoMove		
UL 508С, МЭК (IEC) 61800-3, МЭК (IEC) 61800-3, условия эксплуатации 1, категория С2, МЭК (IEC) 61800-3, условия эксплуатации 2 категория С3, МЭК (IEC) 61800-5-1, МЭК (IEC) 61000-3-12, МЭК (IEC) 60721-3, МЭК (IEC) 61508, МЭК (IEC) 13849-1, ТРТС 004/2011, ТРТС 020/2011, REACH		МЭК (IEC) 61800-3, МЭК (IEC) 61800-3, условия эксплуатации 2 категория С3, МЭК (IEC) 61800-5-1, МЭК (IEC) 60721-3, МЭК (IEC) 61508, ТРТС 004/2011, ТРТС 020/2011
ATV950●●●●●	ATV950●●●●●E	ATV950●●●●●F

(2) СДПМ - синхронный двигатель с постоянными магнитами

Комплектные преобразователи частоты Altivar Process ATV900 IP 23 и IP 54 для синхронных и асинхронных двигателей

Области применения

- Нефтегазовая промышленность
- Металлургия, добыча полезных ископаемых
- Пищевая промышленность
- Водоподготовка, водоснабжение и водоотведение



Диапазон мощности, Трехфазная, 380 - 415 В
сеть 50/60 Гц (кВт)

90 - 800

Основные характеристики

Комплектный преобразователь частоты с встроенным сетевым дросселем, THDI < 48%

Варианты исполнения

Комплектный преобразователь частоты в стандартной комплектации
Комплектный преобразователь частоты с дополнительными опциями в соответствии с документацией
Комплектная система управления, разработанная в соответствии с требованиями заказчика

Степень защиты

IP 23
IP 54 с разделением потоков охлаждающего воздуха

Электропривод

Интегрированные
Закон управления Асинхронный двигатель
Синхронный двигатель (*)

0.1 - 500 Гц

По пяти точкам, энергосберегающий с контуром скорости, в разомкнутой системе, в замкнутой системе

СДПМ, высокочастотный СДПМ, СДПМ в замкнутой системе, реактивный двигатель

Коммуникационные возможности

Интегрированные
С использованием дополнительных модулей

Сдвоенный порт EtherNet/IP и Modbus/TCP, последовательный интерфейс Modbus

PROFINET, CANopen RJ45, подключение шлейфом (Daisy Chain); Sub-D или винтовой клеммник, Profibus DP V1, EtherCAT, DeviceNet

Взаимодействие с внешней системой управления

Графический терминал на двери шкафа
Клеммник для подключения цепей управления внутри шкафа
Возможность расширения клеммника цепей управления
Чтение параметров через разъем USB

Тип преобразователя частоты

ATV960●●●Q4X1 ()**

(*) СДПМ - синхронный двигатель с постоянными магнитами

(**) Для заказа преобразователей частоты серий ATV960 и ATV980 обращайтесь в Schneider Electric.

Комплектные преобразователи частоты и относящиеся к ним дополнительное оборудование и аксессуары предлагаются только после предварительной технической проработки специалистами Schneider Electric

- Нефтегазовая промышленность
- Металлургия, добыча полезных ископаемых
- Пищевая промышленность
- Водоподготовка, водоснабжение и водоотведение



90 - 800

Комплектный преобразователь частоты с возможностью рекуперации энергии в сеть, с активным выпрямителем, THDI < 5%

Комплектный преобразователь частоты с возможностью рекуперации энергии в сеть в стандартной комплектации
 Комплектный преобразователь частоты с дополнительными опциями в соответствии с документацией
 Комплектная система управления, разработанная в соответствии с требованиями заказчик

IP 23

IP 54 с разделением потоков охлаждающего воздуха

0.1 - 500 Гц

По пяти точкам, энергосберегающий с контуром скорости, в разомкнутой системе, в замкнутой системе

СДПМ, высокودинамичный СДПМ, СДПМ в замкнутой системе, реактивный двигатель

Сдвоенный порт EtherNet/IP и Modbus/TCP, последовательный интерфейс Modbus

PROFINET, CANopen RJ45, подключение шлейфом (Daisy Chain); Sub-D или винтовой клеммник, Profibus DP V1, EtherCAT, DeviceNet

Графический терминал на двери шкафа

Клеммник для подключения цепей управления внутри шкафа

Возможность расширения клеммника цепей управления

Чтение параметров через разъем USB

ATV980●●●Q4X1 ()**



Применение в вентиляционных установках



Применение в установках кондиционирования



Применение в насосных агрегатах

Описание

Преобразователь частоты Altivar 212 предназначен для управления трехфазными асинхронными электродвигателями мощностью от 0.75 кВт до 75 кВт

При разработке преобразователя частоты учитывались требования, предъявляемые к системам управления потоками жидкостей и газов в зданиях и сооружениях (HVAC (Heating, Ventilation and Air Conditioning): системы обогрева, вентиляции и кондиционирования). Преобразователь частоты Altivar 212 предназначен для применения в:

- системах вентиляции
- системах обогрева и кондиционирования воздуха
- насосных установках

По сравнению с традиционными системами управления, применение преобразователя частоты Altivar 212 для питания электродвигателей может сократить потребление электроэнергии до 70% от обычного уровня.

Преобразователь частоты Altivar 212 экологичен и соответствует всем европейским директивам по охране окружающей среды (RoHS, WEEE, и т.д.).

Преобразователь частоты Altivar 212 готов к работе с момента подачи питания; система управления должна быть рассчитана таким образом, чтобы применение преобразователя частоты действительно позволяло достичь максимальной экономии энергии при его использовании в составе системы управления зданиями

Оптимальные решения для систем управления зданиями

Преобразователь частоты Altivar 212 может значительно улучшить функциональность системы управления зданиями с помощью:

- упрощения схем трубопроводов, поскольку нет необходимости в регулирующих клапанах и заслонках
- оптимизации схемы управления оборудованием благодаря совместимости интерфейса преобразователя частоты с основными протоколами, используемыми в системах управления зданиями
- снижения шума (как шума от воздушного потока, так и от двигателя)

Различные варианты исполнения преобразователей частоты Altivar 212 позволяют уменьшить стоимость устанавливаемого оборудования. Преобразователи частоты содержат встроенные фильтры ЭМС соответствия категории от С1 до С3 в зависимости от комплектации, что позволяет:

- оптимально учитывать требования заказчика и выбирать преобразователь частоты с минимальными размерами и стоимостью
- использовать типовые схемы подключения, снижая стоимость системы в целом

Преобразователь частоты Altivar 212 позволяет уменьшить стоимость системы управления двигателем, предоставляя возможность выбора преобразователя частоты с оптимальными характеристиками

Соответствие стандартам и наличие сертификатов

Семейство преобразователей частоты Altivar 212 соответствует самым жестким международным стандартам и рекомендациям, касающихся промышленных устройств управления, включая стандарт МЭК (IEC)/EN 61800-5-1.

Преобразователь частоты удовлетворяет всем требованиям международных стандартов в части электромагнитной совместимости (наведенные и излучаемые помехи), соответствующая стандарту МЭК (IEC)/EN 61800-3.

Все типоразмеры преобразователя частоты имеют маркировку СЕ, удовлетворяя требованиям Европейских директив по низкому напряжению (2006/95/EC) и электромагнитной совместимости (2004/108/EC).

Семейство преобразователей частоты Altivar 212 сертифицировано по UL, CSA, C-Tick, NOM и EAC

Широкие возможности встраивания в системы управления зданиями

Преобразователь частоты Altivar 212 может легко использоваться системами управления зданий благодаря большому количеству функций и возможностью обмена данными и управления по стандартным протоколам, используемым данными системами: Modbus, METASYS N2®, APOGEE FLN P1® и BACnet®.

Кроме того, в качестве дополнительного оборудования предлагается коммуникационная карта LonWorks®, позволяющая оптимизировать предложение в данном сегменте рынка

Удобство установки, конфигурирования и эксплуатации

Для работы с преобразователем частоты Altivar 212 предлагается значительное количество диалоговых средств и средств конфигурирования, позволяющих выполнить установку, настройку и ввод в эксплуатацию быстро и эффективно (см. стр 17)



Предложение для систем HVAC (Heating, Ventilation and Air Conditioning): системы обогрева, вентиляции и кондиционирования

Преобразователи частоты Altivar 212 предназначены для управления электродвигателями мощностью от 0.75 кВт до 75 кВт со следующим напряжением питания:

- 200 - 240 В, трехфазное напряжение питания, 0.75 кВт - 30 кВт, IP 21 (ATV 212H●●●M3X)
- 380 - 480 В, трехфазное напряжение питания, 0.75 кВт - 75 кВт, IP 21 (ATV 212H●●●N4)
- 380 - 480 В, трехфазное напряжение питания, 0.75 кВт - 75 кВт, UL тип 12/IP 55 (ATV 212W●●●N4 и ATV 212W●●●N4C).

Преобразователи частоты Altivar 212 могут быть компактного исполнения IP 21 или исполнения IP 55, соответствуя требованиям по электромагнитной совместимости, уменьшая уровень нелинейных искажений и обеспечивая, таким образом, более низкую температуру кабеля

Соответствие требованиям электромагнитной совместимости в зависимости от исполнения преобразователя частоты

Встроенные в преобразователи частоты ATV 212●●●●N4 и ATV 212W●●●●N4C фильтры ЭМС, обеспечивающие соответствие стандартам, предоставляют пользователю возможность максимально экономично спроектировать систему управления, удовлетворяющую требованиям соответствия маркировке СС.

Фильтры ЭМС используются для соответствия стандарту МЭК (IEC)/EN 61800-3, категория С2 или С3 для преобразователей частоты ATV 212●●●●N4, категория С1 для преобразователей частоты ATV 212W●●●●N4C.

Преобразователи частоты ATV 212H●●●M3X не имеют встроенных фильтров ЭМС. Фильтры доступны в качестве дополнительного оборудования и могут быть установлены пользователем для снижения уровня помех (см. стр. 24 и 25)

Инновационные технологии по снижению уровня гармоник

Благодаря используемой технологии уменьшения температуры нагрева кабеля преобразователи частоты Altivar 212 обеспечивают работу оборудования без искажения питающей сети. Применение дополнительного оборудования (сетевые дроссели или дроссели звена постоянного тока) для соответствия требованиям ЭМС не требуется.

Применяемая технология дает возможность обеспечить THDI (1) менее 35%, много меньше требуемого стандартом МЭК (IEC)/EN 61000-3-12 уровня THDI 48%.

Используя преобразователи частоты Altivar 212, нет необходимости покупать сетевые дроссели или дроссели звена постоянного тока и тратить время на их подключение, значительно уменьшаются габаритные размеры шкафа и затраты на отвод рассеиваемой оборудованием мощности. Кроме того, применяемая технология позволяет втрое увеличить срок службы конденсаторов звена постоянного тока

Снижение величины импульсов напряжения на клеммах двигателя

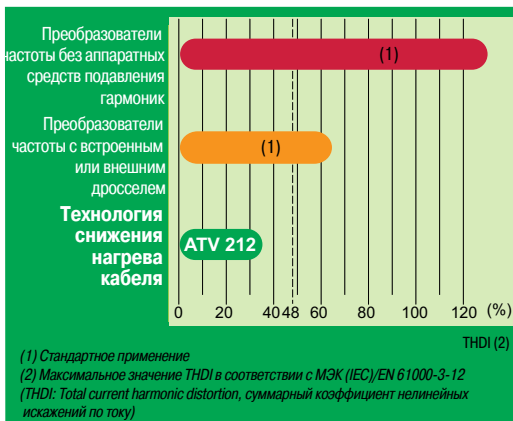
В качестве дополнительного оборудования для преобразователя частоты Altivar 212 предлагаются дроссели двигателя, позволяющие увеличить максимальную длину кабеля между преобразователем частоты и двигателем и уменьшить амплитуду и скорость нарастания импульсов напряжения на клеммах электродвигателя

Общие характеристики

Описание	Характеристики
Степень защиты в соответствии с МЭК (IEC)/EN 61800-5-1 и МЭК (IEC)/EN 60529	Преобразователи частоты ATV 212H●●●M3X и ATV 212H●●●N4: IP 21 или IP 41 в верхней части IP 20 без пластины в верхней части корпуса UL тип 1 с комплектом VW3 A31 81● или VW3 A9 20●, см. стр. 20 Преобразователи частоты ATV 212W●●●N4 и ATV 212W●●●N4C: UL тип 12/IP 55
Температура окружающей среды рядом с преобразователем частоты	Преобразователи частоты ATV 212H●●●M3X и ATV 212H●●●N4: - 10... + 50°C без ухудшения характеристик, + 60°C с ухудшением (2) Преобразователи частоты ATV 212W●●●N4 и ATV 212W●●●N4C: - 10... + 40°C без ухудшения характеристик, + 50°C с ухудшением (2)
Условия окружающей среды	В соответствии с МЭК (IEC) 60721-3-3, классы 3C1 и 3S2
Аналоговые входы	<ul style="list-style-type: none"> ■ 1 аналоговый вход, конфигурируемый переключателем как вход по току или вход по напряжению, также может конфигурироваться как дискретный вход ■ 1 аналоговый вход по напряжению, конфигурируемый как аналоговый вход или как вход датчиков РТС
Аналоговые выходы	1 аналоговый выход, конфигурируемый переключателем как выход по току или выход по напряжению
Дискретные входы	<ul style="list-style-type: none"> ■ Три программируемых дискретных входа 24V ---, соответствуют уровню 1 ПЛК, в соответствии со стандартом МЭК (IEC)/EN 61131-2 ■ 1 вход с положительной логикой (Source) ■ 1 вход с отрицательной логикой (Sink)
Конфигурируемые релейные выходы	<ul style="list-style-type: none"> ■ 1 реле с НО контактом, НЗ контактом и выводом общей точки ■ 1 реле с НО контактом

(1) THDI: Total current harmonic distortion, суммарный коэффициент нелинейных искажений по току

(2) Характеристики снижения максимальных параметров доступны на сайте: www.schneider-electric.ru



Применены инновационные технологии, существенно снижающие искажение кривой потребляемого тока и приводящие к уменьшению нагрева кабеля



Пример технологической установки, использующей функции, присущие только системам управления зданиями

Специализированные функции для систем управления зданиями

Благодаря значительному количеству встроенных функций, преобразователь частоты Altivar 212 без задержек интегрируется в системы управления зданиями и вводится в работу, обеспечивая надежную работу и защиту оборудования

Функции для использования в вентиляционных установках

- Снижение шума благодаря изменяемой частоте коммутации, которая может достигать 16 кГц при работе оборудования
- Автоматический подхват вращающегося механизма с определением скорости
- Адаптация ограничения тока в зависимости от выходной частоты
- Калибровка и ограничение задания
- Возможна работа преобразователя частоты в аварийном режиме при использовании функции форсировки с запрещением остановки по неисправности; задаются направление вращения и скорость

Защитные функции

- Система дымоудаления: форсировка работы с блокировкой аварийного отключения
- Контроль положения заслонки: если заслонка закрыта, электродвигатель останавливается
- Защита установки: пропуск зоны резонансных частот

Функции для использования в насосных агрегатах

- Сон/Пробуждение

Защитные функции

- Защита от перегрузки (по току) при продолжительном режиме работы (заклинивание насоса)
- Защита насоса: контроль направления вращения
- Защита насосной станции: определение слишком низкой или слишком высокой нагрузки на преобразователь частоты

Универсальные функции, разработанные для использования преобразователей частоты в зданиях и сооружениях

- Режим энергосбережения
- Автоподстройка
- Встроенный ПИД-регулятор с предустановленными заданиями и возможностью переключения из автоматического в ручной режим управления («Авт./Ручн.»)
- Автоматическая адаптация темпов, переключение темпов
- Функция Мультидвигателя
- Переключение каналов подачи команды (задания и управления) при помощи клавиши LOC/REM
- Предустановленные скорости
- Контроль параметров, измерение потребленной электроэнергии
- Счетчик наработки

Защитные функции

- Тепловая защита двигателя и преобразователя частоты, возможность подключения термистора РТС
- Конфигурирование реакции преобразователя частоты на появление предупредительных и аварийных сообщений



Монтаж преобразователей частоты Altivar 212 вплотную друг к другу

Удобный и недорогой монтаж, способ установки определяется требуемыми характеристиками оборудования

Компактные габариты преобразователя частоты Altivar 212 упрощают установку и уменьшают стоимость оборудования, существенно снижая размеры шкафа (настенная или напольная установка)

Преобразователь частоты Altivar 212 может монтироваться различными способами, исходя из предпочтений заказчика. Преобразователи частоты могут устанавливаться вплотную друг к другу, а также крепиться на стену, соответствуя требованиям UL, тип 1 при использовании комплекта **VW3 A31 81●** и **VW3 A9 20●** (см. стр. 20).

Преобразователи частоты разработаны для работы при установке в шкафах, если температура окружающей среды не превысит + 40°C или + 50°C в зависимости от модели, без ухудшения эксплуатационных характеристик, либо + 50°C или + 60°C в зависимости от модели, с ухудшением эксплуатационных характеристик

Рекомендации по установке приведены на сайте Schneider Electric:
www.schneider-electric.com

Диалоговые средства и средства конфигурирования

Для семейства преобразователей частоты Altivar 212 предлагается широкий диапазон диалоговых средств и средств конфигурирования, позволяющих быстро, легко и эффективно сконфигурировать преобразователь частоты и ввести его в работу

Выносной графический терминал 2

К преобразователю частоты Altivar 212 **1** можно подключить выносной графический терминал, подходящий ко всему семейству преобразователей частоты компании Schneider Electric. Данный графический терминал очень удобен для пользователя при конфигурировании, отладке или обслуживании преобразователя частоты благодаря текстовому дисплею, отображению текущего состояния и параметров на языке пользователя (по умолчанию пользователь может выбрать один из восьми языков).

Терминал может монтироваться удаленно на двери шкафа, при этом обеспечивается степень защиты IP 54 или IP 65. См. стр. 21

Программное обеспечение SoMove

При помощи программного обеспечения SoMove можно выполнять конфигурирование, отладку и обслуживание преобразователя частоты. Подключение производится через порт Modbus преобразователя частоты. См. стр. 20

Мультизагрузчик 3

Мультизагрузчик позволяет копировать конфигурации из преобразователя частоты Altivar 212 или персонального компьютера и переносить их на другой преобразователь частоты. При работе с Мультизагрузчиком преобразователь частоты Altivar 212 должен находиться под питанием. См. стр. 22

Меню ускоренного запуска

В меню преобразователя частоты Altivar 212 предлагается подменю Ускоренного запуска, состоящего из 10 наиболее востребованных при конфигурировании параметров (время разгона, время торможения, параметры электродвигателя, и т.д.)

Документация

Документация на преобразователь частоты Altivar 212 доступна на сайте компании Schneider Electric www.schneider-electric.com. См. стр. 22.

По всем вопросам поиска и получения документации на требуемом языке, обращайтесь в ближайшее представительство компании Schneider Electric, либо в Центр поддержки клиентов



Пример использования диалоговых средств и средств конфигурирования для работы с семейством преобразователей частоты Altivar 212

Преобразователи частоты Altivar 212 Степень защиты IP 21



ATV 212H075M3X
без монтажной платы ЭМС



ATV 212HD15N4
без монтажной платы ЭМС



ATV 212HD55N4
без монтажной платы ЭМС

Преобразователи частоты, степень защиты IP 21 (диапазон частоты от 0.5 до 200 Гц)												
Двигатель	Мощность, указанная на заводской табличке	Сеть				Altivar 212					№ по каталогу	Масса
		Линейный ток (1)	Полная мощность	Макс. ожидаемый линейный ток K3 Isc	200 В		Макс. ток в установившемся режиме (In) (2)	Макс. ток в переходн. режиме в течение 60 с	Мощность, рассеив. при макс. токе на выходе ПЧ	THDI (3)		
					240 В	240 В						
кВт	л.с.	А	А	кВА	кА	А	А	Вт	%	кг		
Трехфазное напряжение питания: 200 - 240 В, 50/60 Гц, без фильтра ЭМС (4, 6)												
0.75	1	3.3	2.7	1.1	5	4.6	5.1	63	31.3	ATV 212H075M3X	1.8	
1.5	2	6.1	5.1	2.1	5	7.5	8.3	101	31.6	ATV 212HU15M3X	1.8	
2.2	3	8.7	7.3	3	5	10.6	11.7	120	30.7	ATV 212HU22M3X	1.8	
3	—	—	10	4.2	5	13.7	15.1	146	32.4	ATV 212HU30M3X	3.05	
4	5	14.6	13	5.4	5	18.7	19.3	193	31.1	ATV 212HU40M3X	3.05	
5.5	7.5	20.8	17.3	7.2	22	24.2	26.6	249	30.7	ATV 212HU55M3X	6.1	
7.5	10	27.9	23.3	9.7	22	32	35.2	346	30.8	ATV 212HU75M3X	6.1	
11	15	42.1	34.4	14.3	22	46.2	50.8	459	35.5	ATV 212HD11M3X	11.55	
15	20	56.1	45.5	18.9	22	61	67.1	629	33.3	ATV 212HD15M3X	11.55	
18.5	25	67.3	55.8	23.2	22	74.8	82.3	698	32	ATV 212HD18M3X	11.55	
22	30	80.4	66.4	27.6	22	88	96.8	763	35	ATV 212HD22M3X	27.4	
30	40	113.3	89.5	37.2	22	117	128.7	1085	32.1	ATV 212HD30M3X	38.65	
Двигатель	Мощность, указанная на заводской табличке	Сеть				Altivar 212					№ по каталогу	Масса
Макс. линейный ток (1)		Полная мощность	Макс. ожидаемый линейный ток K3 Isc	380 В		Макс. ток в установившемся режиме (In) (2)	Макс. ток в переходн. режиме в течение 60 с	Мощность, рассеив. при макс. токе на выходе ПЧ	THDI (3)			
				480 В	380 В					(5)		
кВт	л.с.	А	А	кВА	кА	А	А	Вт	%	кг		
Трехфазное напряжение питания 380 - 480 В, 50/60 Гц, с встроенным фильтром ЭМС категории C2 или C3 (4)												
0.75	1	1.7	1.4	1.1	5	2.2	2.4	55	32.8	ATV 212H075N4	2	
1.5	2	3.2	2.5	2.1	5	3.7	4	78	30.9	ATV 212HU15N4	2	
2.2	3	4.6	3.6	3	5	5.1	5.6	103	30.5	ATV 212HU22N4	2	
3	—	6.2	4.9	4.1	5	7.2	7.9	137	31.2	ATV 212HU30N4	3.35	
4	5	8.1	6.4	5.3	5	9.1	10	176	30.6	ATV 212HU40N4	3.35	
5.5	7.5	10.9	8.6	7.2	22	12	13.2	215	30.5	ATV 212HU55N4	3.35	
7.5	10	14.7	11.7	9.7	22	16	17.6	291	30.9	ATV 212HU75N4	6.45	
11	15	21.1	16.8	13.9	22	22.5	24.8	430	30.4	ATV 212HD11N4	6.45	
15	20	28.5	22.8	18.7	22	30.5	33.6	625	30.9	ATV 212HD15N4	11.65	
18.5	25	34.8	27.8	22.9	22	37	40.7	603	30.5	ATV 212HD18N4	11.65	
22	30	41.1	32.6	27.3	22	43.5	47.9	723	31.9	ATV 212HD22N4S	11.65	
22	30	41.6	33.1	27.3	22	43.5	47.9	626	30.7	ATV 212HD22N4	26.4	
30	40	56.7	44.7	37.3	22	58.5	64.4	847	30	ATV 212HD30N4	26.4	
37	50	68.9	54.4	45.3	22	79	86.9	976	30.3	ATV 212HD37N4	38.1	
45	60	83.8	65.9	55.2	22	94	103.4	1253	30.2	ATV 212HD45N4	38.1	
55	75	102.7	89	67.6	22	116	127.6	1455	32.7	ATV 212HD55N4	55.4	
75	100	141.8	111.3	93.3	22	160	176	1945	31.1	ATV 212HD75N4	55.4	
Размеры (без детализации)												
Преобразователи частоты (5)						Ш x B x Г						
						Монтажная плата ЭМС установлена		Монтажная плата ЭМС не установлена				
ATV 212H●●●M3X		ATV 212H●●●N4				мм		мм				
ATV 212075M3X - U22M3X		ATV 212075N4 - U22N4				107 x 192 x 150		107 x 143 x 150				
ATV 212U30M3X, U40M3X		ATV 212U30N4 - U55N4				142 x 232 x 150		142 x 184 x 150				
ATV 212U55M3X, U75M3X		ATV 212U75N4, D11N4				180 x 307 x 170		180 x 232 x 170				
ATV 212D11M3X - D18M3X		ATV 212D15N4 - D22N4S				245 x 405 x 190		245 x 330 x 190				
ATV 212D22M3X		ATV 212D22N4, D30N4				240 x 542 x 214		240 x 420 x 214				
—		ATV 212D37N4, D45N4				240 x 663 x 244		240 x 550 x 244				
ATV 212D30M3X		ATV 212D55N4, D75N4				320 x 723 x 290		320 x 605 x 290				
(1) Значение приводится для типового асинхронного двигателя и максимального ожидаемого линейного тока короткого замыкания Isc												
(2) Значения приводятся для номинальной частоты коммутации 12 кГц для преобразователей частоты до ATV 212HD15M3X и ATV 212HD15N4 или 8 кГц для преобразователей частоты ATV 212HD18M3X - HD30M3X и ATV 212HD18N4 - HD75N4, продолжительный режим работы. Для всех типоразмеров преобразователей частоты коммутации может настраиваться от 6 до 16 кГц. Выше частоты коммутации 8 или 12 кГц в зависимости от типоразмера преобразователя частоты будет автоматически снижаться частота коммутации в случае увеличения температуры. Если планируется использование преобразователя частоты в продолжительном режиме при частоте коммутации выше номинальной, ток преобразователя частоты должен быть уменьшен. Номинальный ток двигателя не должен превышать скорректированное значение для преобразователя частоты. Характеристики снижения номинальных параметров преобразователя частоты в функции частоты коммутации можно найти на сайте Schneider Electric www.schneider-electric.ru												
(3) Суммарное значение коэффициента нелинейных искажений по току в соответствии с МЭК (IEC)/EN 61000-3-12												
(4) Монтажная плата соответствия требованиям ЭМС входит в комплект поставки, монтаж платы осуществляется пользователем												
(5) Значения приведены для напряжения 380 В (IEC)/460 В (NEC)												
(6) Для заказа преобразователей частоты данного диапазона обращайтесь в Schneider Electric												



ATV 212W075N4



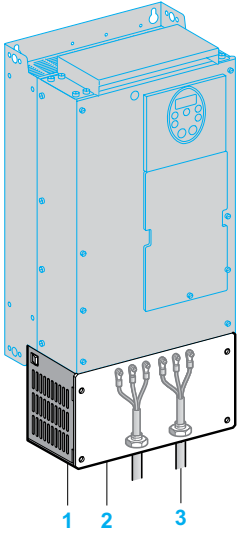
ATV 212WD22N4,
ATV 212WD22N4C

Преобразователи частоты, степень защиты IP 55 (диапазон частоты от 0.5 до 200 Гц)										
Двигатель Мощность, указанная на заводской табличке	Сеть				Altivar 212			№ по каталогу	Масса	
	Линейный ток (1)	Полная мощность	Макс. ожидаемый линейный ток K3 Isc	Макс. ток в установив- шемся режиме (In) (2)	Макс. ток в переходн. режиме в течение 60 с	THDI (3)				
							380 В			480 В
кВт	л.с.	А	А	кВА	кА	А	А	%	кг	
Трехфазное напряжение питания 380 - 480 В, 50/60 Гц, с встроенным фильтром ЭМС категории C2 или C3										
0.75	1	1.7	1.4	1.1	5	2.2	2.4	32.8	ATV 212W075N4	7
1.5	2	3.2	2.5	2.1	5	3.7	4	30.9	ATV 212WU15N4	7
2.2	3	4.6	3.6	3	5	5.1	5.6	30.5	ATV 212WU22N4	7
3	—	6.2	4.9	4.1	5	7.2	7.9	31.2	ATV 212WU30N4	9.65
4	5	8.1	6.4	5.3	5	9.1	10	30.6	ATV 212WU40N4	9.65
5.5	7.5	10.9	8.6	7.2	22	12	13.2	30.5	ATV 212WU55N4	9.65
7.5	10	14.7	11.7	9.7	22	16	17.6	30.9	ATV 212WU75N4	10.95
11	15	21.2	16.9	14	22	22.5	24.8	30.9	ATV 212WD11N4	30.3
15	20	28.4	22.6	18.7	22	30.5	33.6	30.4	ATV 212WD15N4	30.3
18.5	25	34.9	27.8	23	22	37	40.7	30.5	ATV 212WD18N4	37.4
22	30	41.6	33.1	27.3	22	43.5	47.9	30.7	ATV 212WD22N4	49.5
30	40	56.7	44.7	37.3	22	58.5	64.4	30	ATV 212WD30N4	49.5
37	50	68.9	54.4	45.3	22	79	86.9	30.3	ATV 212WD37N4	57.4
45	60	83.8	65.9	55.2	22	94	103.4	30.2	ATV 212WD45N4	57.4
55	75	102.7	89	67.6	22	116	127.6	32.7	ATV 212WD55N4	61.9
75	100	141.8	111.3	93.3	22	160	176	31.1	ATV 212WD75N4	61.9

Трехфазное напряжение питания 380 - 480 В, 50/60 Гц, с встроенным фильтром ЭМС категории C1										
0.75	1	1.7	1.4	1.1	5	2.2	2.4	32.8	ATV 212W075N4C	7.5
1.5	2	3.2	2.6	2.1	5	3.7	4	30.9	ATV 212WU15N4C	7.5
2.2	3	4.6	3.7	3	5	5.1	5.6	30.5	ATV 212WU22N4C	7.5
3	—	6.2	5	4.1	5	7.2	7.9	31.2	ATV 212WU30N4C	10.55
4	5	8.2	6.5	5.4	5	9.1	10	30.6	ATV 212WU40N4C	10.55
5.5	7.5	11	8.7	7.2	22	12	13.2	30.5	ATV 212WU55N4C	10.55
7.5	10	14.7	11.7	9.7	22	16	17.6	30.9	ATV 212WU75N4C	11.85
11	15	21.1	16.7	13.9	22	22.5	24.8	30.9	ATV 212WD11N4C	36.5
15	20	28.4	22.8	18.7	22	30.5	33.6	30.4	ATV 212WD15N4C	36.5
18.5	25	34.5	27.6	22.7	22	37	40.7	30.5	ATV 212WD18N4C	45
22	30	41.1	33.1	27.1	22	43.5	47.9	30.7	ATV 212WD22N4C	58.5
30	40	58.2	44.4	38.3	22	58.5	64.4	30	ATV 212WD30N4C	58.5
37	50	68.9	54.4	45.3	22	79	86.9	30.3	ATV 212WD37N4C	77.4
45	60	83.8	65.9	55.2	22	94	103.4	30.2	ATV 212WD45N4C	77.4
55	75	102.7	89	67.6	22	116	127.6	32.7	ATV 212WD55N4C	88.4
75	100	141.8	111.3	93.3	22	160	176	31.1	ATV 212WD75N4C	88.4

Размеры (без детализации)	
Преобразователи частоты	Ш x B x Г
ATV 212W	мм
075N4 (C) - U22N4 (C)	215 x 297 x 192
U30N4 (C) - U75N4 (C)	230 x 340 x 208
D11N4 (C), D15N4 (C)	290 x 560 x 315
D18N4 (C)	310 x 665 x 315
D22N4 (C), D30N4 (C)	284 x 720 x 315
D37N4 (C), D45N4 (C)	284 x 880 x 343
D55N4 (C), D75N4 (C)	362 x 1000 x 364

(1) Значение приводится для типового асинхронного двигателя и максимального ожидаемого линейного тока короткого замыкания Isc
(2) Значения приводятся для номинальной частоты коммутации 12 кГц для преобразователей частоты до ATV 212WD15N4 и ATV 212WD15N4C или 8 кГц для преобразователей частоты ATV 212WD18N4 - WD75N4 и ATV 212WD18N4C - WD75N4C, продолжительный режим работы. Для всех типов преобразователей частоты коммутации может настраиваться от 6 до 16 кГц. Выше частоты коммутации 8 или 12 кГц в зависимости от типа преобразователя частоты будет автоматически снижаться частота коммутации в случае увеличения температуры. Если планируется использование преобразователя частоты в продолжительном режиме при частоте коммутации выше номинальной, ток преобразователя частоты должен быть уменьшен. Номинальный ток двигателя не должен превышать скорректированное значение для преобразователя частоты. Характеристики снижения номинальных параметров преобразователя частоты в функции частоты коммутации можно найти на сайте Schneider Electric www.schneider-electric.ru
(3) Суммарное значение коэффициента нелинейных искажений по току в соответствии с МЭК (IEC)/EN 61000-3-12



Комплект для соответствия UL тип 1

Комплект для соответствия стандарту UL, тип 1 (установка вне шкафа)

Комплект предназначен для настенной установки преобразователя частоты вне шкафа, используется для обеспечения соответствия стандарту UL, тип 1 при креплении кабелей с использованием экранирующих оболочек

Подключение кабеля за экран осуществляется внутри комплекта

Комплект содержит:

- Все металлические элементы 1, включая пластину 2 для крепления оболочек кабелей 3
- Крепеж
- Инструкцию по установке

Каталожные номера

Преобразователи частоты	№ по каталогу	Масса, кг
ATV 212H075M3X - HU22M3X ATV 212H075N4 - HU22N4	VW3 A31 814	0.5
ATV 212HU30M3X, HU40M3X ATV 212HU30N4 - HU55N4	VW3 A31 815	0.5
ATV 212HU55M3X, HU75M3X ATV 212HU75N4, HD11N4	VW3 A31 816	0.9
ATV 212HD11M3X - HD18M3X ATV 212HD15N4 - HD22N4S	VW3 A31 817	1.2
ATV 212HD22M3X ATV 212HD22N4, HD30N4	VW3 A9 206	4
ATV 212HD37N4, HD45N4	VW3 A9 207	5
ATV 212HD30M3X ATV 212HD55N4, HD75N4	VW3 A9 208	7

Комплект для установки ПЧ на DIN-рейку

Комплект облегчает монтаж преобразователей частоты ATV 212H075M3X - HU22M3X и ATV 212H075N4 - HU22N4, позволяя устанавливать их на DIN-рейку шириной 35 мм

Каталожные номера

Преобразователи частоты	№ по каталогу	Масса, кг
ATV 212H075M3X - HU22M3X ATV 212H075N4 - HU22N4	VW3 A31 852	0.35

Программное обеспечение SoMove

Программное обеспечение (ПО) SoMove представляет собой удобное для пользователя средство конфигурирования преобразователей частоты семейства Altivar 212

ПО позволяет:

- Создавать файлы конфигурации преобразователя частоты Altivar 212
- Непосредственно конфигурировать преобразователь частоты Altivar 212
- Контролировать преобразователь частоты Altivar 212 при работе

Программное обеспечение бесплатно для пользователя и доступно на сайте Schneider Electric www.schneider-electric.com. Для корректного отображения параметров преобразователей частоты Altivar 212 необходимо установить соответствующие библиотеки DTM

Подключение

Персональный компьютер с установленным программным обеспечением SoMove подключается к преобразователю частоты Altivar 212, используя последовательный (при его наличии) или USB-порт компьютера, и порт Modbus преобразователя частоты

Каталожные номера

Назначение	Комплектация	№ по каталогу	Масса, кг
Комплект для соединения «точка-точка» между последовательным портом ПК и портом Modbus преобразователя частоты	<ul style="list-style-type: none"> ■ Кабель 3 м с двумя разъемами RJ45 ■ Один преобразователь RS 232/RS 485 с одним 9-контактным гнездовым разъемом SUB-D и одним разъемом RJ45 	VW3 A8 106	0.35
Соединительный кабель с преобразователем USB/RJ45	<ul style="list-style-type: none"> ■ Кабель с преобразователем с разъемом USB и разъемом RJ45 для соединения преобразователей частоты Altivar и персональных компьютеров 	TCSMCNAM3M002P	



Программное обеспечение SoMove

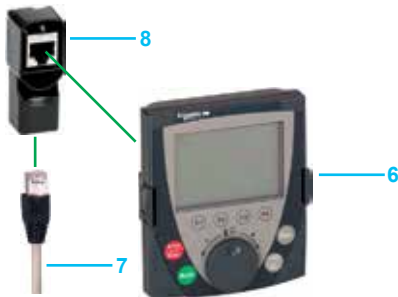
Преобразователи частоты

Altivar 212

Дополнительное оборудование:
диалоговые средства



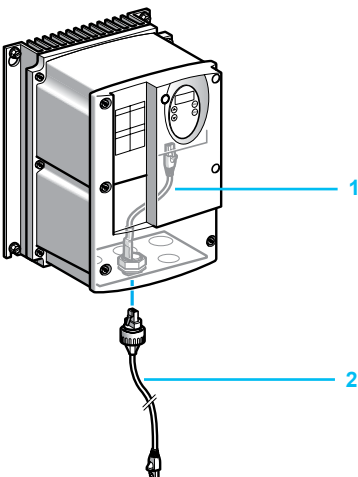
Выносной графический терминал



Принадлежности для удаленного подключения терминала



Использование выносного графического терминала на двери шкафа:
6 + 7 + 9, если IP 54, 6 + 7 + 9 + 10, если IP 65



Принадлежности для удаленного подключения при использовании
разъема RJ45, степень защиты IP 55

Выносной графический терминал

Выносной графический терминал, общий для всех типов преобразователей частоты компании Schneider Electric, обеспечивает удобный интерфейс при конфигурировании, вводе в эксплуатацию и обслуживании преобразователей частоты. В частности, возможна перезапись и сохранение до четырех файлов конфигурации.

Как в режиме переносного пульта управления, так и при монтаже на дверь шкафа выносной графический терминал может быть подключен к нескольким преобразователям частоты (см. стр. 26) при использовании дополнительного оборудования (см. описание далее по тексту).

Интерфейс терминала содержит восемь языков (английский, французский, немецкий, итальянский, испанский, китайский, русский и турецкий). Кроме того, при помощи Мультизагрузчика (WV3 A8 121, стр. 22) любой из языков может быть заменен на требуемый заказчику.

Максимальная рабочая температура терминала 60°C, степень защиты IP 54; степень защиты может быть доведена до IP 65 при монтаже на дверь шкафа

Описание

1 Графический дисплей:

- Графический экран с отображением текста на 8 строках по 24 символа, 240 x 160 пикселей

2 Конфигурируемые функциональные клавиши F1, F2, F3, F4:

- Интерфейсные функции: прямой доступ к параметрам, помощь, перемещение по меню
- Прикладные функции: Переключение режимов «Местное/Дистанционное», предустановленные скорости

3 Клавиша ESC: отмена значения параметра, выход из подменю или меню и возврат к предыдущему экрану

4 Клавиши местного управления:

- RUN: пуск электродвигателя
- STOP/RESET : остановка электродвигателя/сброс неисправности преобразователя частоты
- FWD/REV: изменение направления вращения электродвигателя

5 Навигационная клавиша: быстрый и интуитивный переход к «выпадающим» меню

- Вращение ±: переход к следующей/предыдущей строке, увеличение/уменьшение значения
- Нажатие: сохранение текущего значения (ENT)

Каталожные номера

Описание	№ на рисунке	Длина, м	№ по каталогу	Масса, кг
Выносной графический терминал Необходимо предусмотреть кабель WV3 A1 104 R●●● и адаптер с разъемом RJ45 WV3 A1 105	6	–	WV3 A1 101	0.18

Принадлежности для подключения выносного графического терминала при удаленном монтаже

Соединительные кабели с 2 разъемами RJ45	7	1	WV3 A1 104 R10	0.05
		3	WV3 A1 104 R30	0.15
		5	WV3 A1 104 R50	0.25
		10	WV3 A1 104 R100	0.5
Адаптер с разъемами RJ45 «гнездо/гнездо»	8	–	WV3 A1 105	0.01
Комплект для выносного монтажа для установки на дверь шкафа, обеспечивается степень защиты IP 54	9	–	WV3 A1 102	0.15
Крышка применяется для повышения степени защиты до IP65 при использовании комплекта для выносного монтажа WV3 A1 102	10	–	WV3 A1 103	0.04

Принадлежности для подключения выносного графического терминала с использованием разъема RJ45, степень защиты IP 55

Внутренний кабель IP 55 оснащенный разъемом RJ45 с одной стороны и разъемом IP 55 RJ45 на корпусе для удаленного доступа к разъему RJ45 преобразователя частоты, обеспечивается степень защиты IP 55	1	0.3	WV3 A0 1500	0.05
		0.6	WV3 A0 1502	0.1
Кабель IP 55 с одним разъемом RJ45 и одним разъемом IP 55 RJ45 Для подключения к преобразователю частоты, оснащенному кабелем WV3 A0 150●	2	3	WV3 A0 1501	0.13

Преобразователи частоты

Altivar 212

Дополнительное оборудование:
средства конфигурирования



Конфигурирование преобразователя частоты Altivar 212
при помощи Мультизагрузчика

Мультизагрузчик

Мультизагрузчик позволяет скопировать несколько конфигураций из персонального компьютера или преобразователя частоты Altivar 212 и загрузить их в другой преобразователь частоты Altivar 212; питание на преобразователи частоты при этом должно быть подано

Каталожные номера

Описание	№ по каталогу	Масса, кг
Мультизагрузчик В комплект входят: <ul style="list-style-type: none">■ 1 кабель, оснащенный 2 разъемами RJ45■ 1 кабель, оснащенный одним USB разъемом тип А и одним USB разъемом тип mini-B■ 1 карта памяти SD■ 1 адаптер с 2 разъемами RJ 45 «гнездо/гнездо»■ 4 батарейки AA/LR6, 1.5 В■ 1 противоударная оболочка■ 1 футляр для транспортировки	WV3 A8 121	—

Дроссели двигателя

Применение дросселя двигателя позволяет увеличить предельную длину кабеля между преобразователем частоты и двигателем

Дроссели двигателя выполняют следующие функции:

- Ограничивают величину и скорость нарастания напряжения на клеммах двигателя
- Выполняют роль фильтра, подавляя помехи, возникающие при коммутации контактора, установленного между дросселем и двигателем
- Уменьшают ток утечки на землю

Дроссели двигателя выполняют свои функции в полном объеме, если фактическая длина кабеля между преобразователем частоты и двигателем не превышает указанных в приведенной ниже таблице значений. При параллельном подключении нескольких двигателей длина кабелей суммируется. Если длина кабеля превышает рекомендованное значение, существует возможность перегрева дросселей

Каталожные номера



WV3 A5 103

Преобразователи частоты	Максимальная длина кабеля			Потери	Номинальный ток	Кол - во в комплекте	№ комплекта по каталогу	Масса
	При макс. частоте коммутации	Экранированный кабель	Неэкранированный кабель					
	кГц	м	м	Вт	А			кг
Трехфазное напряжение питания: 200 - 240 В, 50/60 Гц								
ATV 212HD075M3X - HD11M3X	6	100	150	350	90	—	VV3 A5 103	10
ATV 212HD15M3X	6	100	150	430	215	3	VV3 A5 104	15.5
ATV 212HD18M3X - HD30M3X	6	150	300	430	215	3	VV3 A5 104	15.5
Трехфазное напряжение питания: 380 - 480 В, 50/60 Гц								
ATV 212HD075N4 - HD11N4 ATV 212W075N4 - WD11N4 ATV 212W075N4C - WD11N4C	6	100	150	350	90	—	VV3 A5 103	10
ATV 212HD15N4 ATV 212WD15N4 ATV 212WD15N4C	6	100	150	430	215	3	VV3 A5 104	15.5
ATV 212HD18N4, HD75N4 ATV 212WD18N4, WD75N4 ATV 212WD18N4C, WD75N4C	6	150	300	430	215	3	VV3 A5 104	15.5

Комплект для обеспечения степени защиты IP 20

Дроссели двигателя WV3 A5 103 в стандартном исполнении имеют степень защиты IP 00

При использовании данного комплекта для дросселей WV3 A5 104 обеспечивается степень защиты IP 20

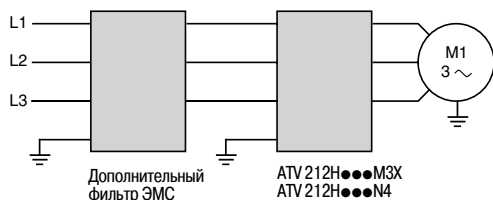
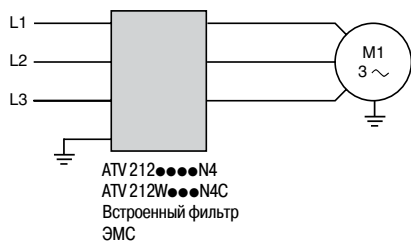
Описание	Для дросселя двигателя	№ по каталогу	Масса, кг
Комплект механических элементов, включающий крышку со степенью защиты IP 20 и кабельные зажимы	WV3 A5 104	VV3 A9 612	—

Преобразователи частоты

Altivar 212

Электромагнитная совместимость

Встроенные и дополнительные входные фильтры ЭМС



Фильтр смонтирован рядом с ПЧ Altivar 212



Фильтр смонтирован за ПЧ Altivar 212

Встроенные фильтры ЭМС

Все преобразователи частоты Altivar 212, за исключением ATV 212H...M3X, снабжены встроенными фильтрами подавления радиопомех и соответствуют в части соблюдения требований ЭМС стандарту МЭК (IEC)/EN 61800-3, издание 2, категории C1, C2 или C3 для условий электромагнитной обстановки 1 или 2, и Европейским директивам по электромагнитной совместимости

Преобразователи частоты	Макс. длина экранированного (1) кабеля в соответствии с:		Ток утечки (2)	
	EN 55011 Класс B Gr1 МЭК (IEC)/ /EN 61800-3 Категория C1	EN 55011 Класс A Gr1 МЭК (IEC)/ /EN 61800-3 Категория C2 Категория C3		
	м	м	мА	
Преобразователи частоты IP 21				
ATV 212H075N4...HU22N4	–	20	20	4.5
ATV 212HU30N4...HU55N4	–	5	20	5.8
ATV 212HU75N4, HD11N4	–	5	20	2.9
ATV 212HD15N4, HD18N4	–	5	20	4.8
ATV 212HD22N4S	–	–	5	25.3
ATV 212HD22N4, HD30N4	–	–	20	25.3
ATV 212HD37N4, HD45N4	–	–	20	21.5
ATV 212HD55N4, HD75N4	–	–	100	9.1

Преобразователи частоты UL тип 12/IP 55

ATV 212W075N4 - WU22N4	–	5	–	4.5
ATV 212WU30N4 - WU55N4	–	5	20	5.8
ATV 212WU75N4	–	5	10	2.9
ATV 212WD11N4, WD15N4	–	5	10	13.3
ATV 212WD18N4	–	5	20	9.4
ATV 212WD22N4, WD30N4	–	5	–	25.3
ATV 212WD37N4, WD45N4	–	–	20	21.5
ATV 212WD55N4, WD75N4	–	–	100	9.1
ATV 212W075N4C - WU22N4C	20	20	20	18.4
ATV 212WU30N4C - WU55N4C	20	50	50	42.8
ATV 212WU75N4C	20	50	50	37.2
ATV 212WD11N4C, WD15N4C	20	50	50	81
ATV 212WD18N4C	20	50	50	77.2
ATV 212WD22N4C, WD30N4C	20	50	50	84.5
ATV 212WD37N4C, WD45N4C	20	50	50	53.6
ATV 212WD55N4C, WD75N4C	20	20	50	56.9

Дополнительные входные фильтры ЭМС

Применение

Установка дополнительных входных фильтров ЭМС позволяет преобразователям частоты Altivar 212 удовлетворять самым жестким требованиям; фильтры предназначены для снижения уровня наведенного излучения в сети ниже пределов, установленных стандартом EN 55011, группа 1, класс A или B, и МЭК (IEC)/EN 61800-3, категории C1, C2 или C3

В зависимости от типоразмера дополнительные входные фильтры ЭМС устанавливаются либо рядом с преобразователем частоты, либо за ним. При настенном креплении преобразователя частоты на крепежную поверхность первым монтируется фильтр, а на него - преобразователь частоты. Силовое питание на преобразователь частоты подается посредством кабеля с выхода фильтра

Фильтры могут являться опорой для преобразователя частоты и имеют для соединения с ним специальные отверстия в корпусе

(1) Приведенная величина соответствует максимальной длине экранированного кабеля между преобразователем частоты и двигателем для частоты коммутации от 6 до 16 кГц. При параллельном подключении нескольких двигателей должна учитываться суммарная длина всех кабелей

(2) Максимальный ток утечки для 480 В, 60 Гц при системе заземления TT

Преобразователи частоты

Altivar 212

Электромагнитная совместимость

Дополнительное оборудование:

входные фильтры ЭМС

Дополнительные входные фильтры ЭМС (продолжение)

Применение в соответствии с типом сети

Дополнительные входные фильтры ЭМС могут применяться только в сетях с системой заземления TN (открытые проводящие части подключены к нейтрали источника) или TT (нейтраль источника и открытые проводящие части заземлены независимыми заземлителями)

В соответствии со стандартом МЭК (IEC)/EN 61800-3, приложение D2.1, в сетях с системой заземления IT (изолированная нейтраль) применение фильтров может привести к случайному срабатыванию устройств контроля изоляции.

Эффективность применения дополнительных фильтров ЭМС при таком типе заземления зависит от сопротивления между нейтралью и "землей", поэтому их применение не рекомендуется.

В случае необходимости установки механизма в сети с используемой системой заземления IT решением будет являться применение разделительного трансформатора и локальное подключение механизма к сети с системой заземления TN или TT

Преобразователи частоты ATV 212●●●●N4 и ATV 212W●●●●N4C оснащены встроенными ЭМС фильтрами. Данные фильтры при необходимости могут быть легко отключены, и так же легко включены обратно. Способ отключения/включения встроенного фильтра ЭМС изложен в Руководстве по программированию



VW3 A31 404

Каталожные номера

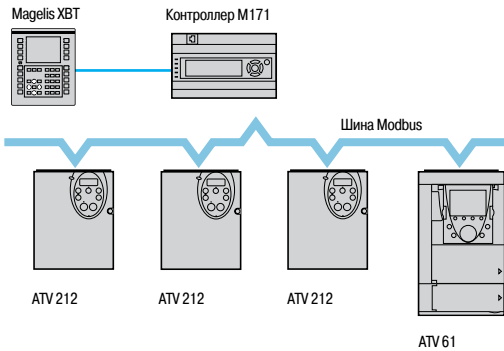
Преобразователи частоты	Макс. длина экранированного (1) кабеля в соответствии с:		In (2)	If (3)	Потери (4)	№ по каталогу	Масса
	EN 55011 Класс B Gr1	EN 55011 Класс A Gr1					
	МЭК (IEC)/ /EN 61800-3 Категория C1	МЭК (IEC)/ /EN 61800-3 Категория C2 или C3					
	м	м	А	мА	Вт		кг
Трехфазное напряжение питания: 200 - 240 В, 50/60 Гц							
ATV 212H075M3X	20	20	15	6.7	0.47	VW3 A31 404	1
ATV 212HU15M3X	20	20	15	6.7	1.6	VW3 A31 404	1
ATV 212HU22M3X	20	20	15	6.7	3.3	VW3 A31 404	1
ATV 212HU30M3X	20	20	25	17.8	3.6	VW3 A31 406	1.65
ATV 212HU40M3X	20	20	25	17.8	6.2	VW3 A31 406	1.65
ATV 212HU55M3X	–	20	47	20.6	3.7	VW3 A31 407	3.15
ATV 212HU75M3X	–	20	47	20.6	6.8	VW3 A31 407	3.15
ATV 212HD11M3X	–	20	83	14.5	9.1	VW3 A31 408	5.3
ATV 212HD15M3X	–	20	83	14.5	16	VW3 A31 408	5.3
ATV 212HD18M3X	–	20	83	14.5	23.1	VW3 A31 408	5.3
ATV 212HD22M3X	–	100	90	40.6	27.1	VW3 A4 406	15
ATV 212HD30M3X	–	20	180	86.3	23.1	VW3 A4 408	40
Трехфазное напряжение питания: 380 - 480 В, 50/60 Гц							
ATV 212H075N4	20	50	15	13.8	0.13	VW3 A31 404	1
ATV 212HU15N4	20	50	15	13.8	0.45	VW3 A31 404	1
ATV 212HU22N4	20	50	25	13.8	0.9	VW3 A31 404	1
ATV 212HU30N4	20	50	25	37	1	VW3 A31 406	1.65
ATV 212HU40N4	20	50	25	37	1.6	VW3 A31 406	1.65
ATV 212HU55N4	20	50	25	37	3	VW3 A31 406	1.65
ATV 212HU75N4	20	90	47	42.8	1.9	VW3 A31 407	3.15
ATV 212HD11N4	20	90	47	42.8	3.9	VW3 A31 407	3.15
ATV 212HD15N4	20	50	49	42.8	9.2	VW3 A31 409	4.75
ATV 212HD18N4, HD22N4S	20	50	49	42.8	13.8	VW3 A31 409	4.75
ATV 212HD22N4	–	100	90	84.5	7.3	VW3 A4 406	15
ATV 212HD30N4	–	100	90	84.5	13.5	VW3 A4 406	15
ATV 212HD37N4	100	100	92	106	16	VW3 A4 407	17
ATV 212HD45N4	100	100	92	106	23	VW3 A4 407	17
ATV 212HD55N4	100	100	180	193	18	VW3 A4 408	40
ATV 212HD75N4	100	100	180	193	34	VW3 A4 408	40

(1) Приведенная величина соответствует максимальной длине экранированного кабеля между преобразователем частоты и двигателем для частоты коммутации от 6 до 16 кГц. Длина кабеля приведена в качестве примера, фактическая длина кабеля сильно зависит от паразитных емкостей используемых кабелей и двигателя. При параллельном подключении нескольких двигателей должна учитываться суммарная длина всех кабелей

(2) Номинальный ток фильтра

(3) Максимальный ток утечки для 230 В и 480 В, 60 Гц при системе заземления TT

(4) Посредством теплового рассеивания



Пример конфигурации с использованием шины Modbus

Коммуникационные возможности для использования в системах управления зданиями

Преобразователь частоты Altivar 212 разработан для использования в системах автоматического управления, спроектированных для зданий и сооружений. Основное назначение преобразователя частоты - системы HVAC (1).

Преобразователь частоты Altivar 212 может непосредственно использоваться в системах управления зданиями благодаря встроенным протоколам обмена данными. Кроме того, в качестве дополнительного оборудования предлагается коммуникационная карта LonWorks

Встроенные коммуникационные протоколы

Стандартная комплектация преобразователя частоты Altivar 212 позволяет поддерживать обмен данными по протоколам Modbus, METASYS N2, APOGEE FLN P1 и BACnet

Для обеспечения дополнительных возможностей управления на лицевой панели преобразователя частоты размещены два порта, которые могут быть одновременно подключены к коммуникационной шине или сети, и к устройству HMI

Описание

Преобразователь частоты Altivar 212 может легко подключаться к коммуникационным шинам и сетям без применения промежуточных устройств следующими способами:

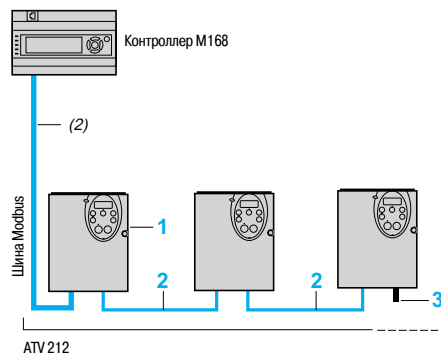
- Коммуникационный порт RJ45 для подключения к шине Modbus: данный порт обычно используется для подключения выносного графического терминала

Кроме того, данный порт может использоваться для подключения:

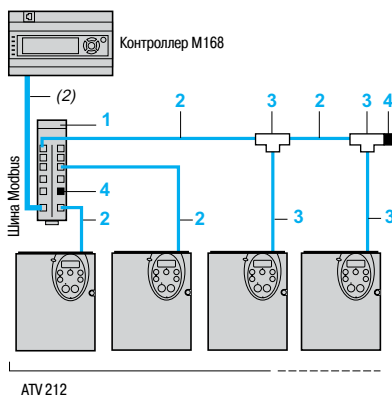
- Мультизагрузчика
- Промышленного устройства HMI серии Magelis

- Винтовой клеммник для подключения к шинам и сетям Modbus, METASYS N2, APOGEE FLN P1 и BACnet (оптимальное решение для последовательного (daisy chain) подключения). Данный клеммник предназначен для получения команд и передачи информации к ПЛК или другому типу управляющего устройства

Технические характеристики коммуникационных портов приведены на сайте Schneider Electric www.schneider-electric.com



Оптимальное решение при последовательном (daisy chain) соединении устройств по шине Modbus



Подключение к шине Modbus через разветвитель с использованием разъемов RJ45

Описание	№ на рисунке	Длина, м	№ принадлежности по каталогу	Масса, кг
Принадлежности для подключения к шине Modbus (оптимальное решение для последовательного (daisy chain) подключения)				
RS 485, кабель Modbus, двойная экранированная витая пара Разъемами не оснащён	1	100	TSX CSA 100	—
Ответвительный кабель Modbus 1 разъем RJ45, второй конец кабеля зачищен	2	3	VW3 A8 306 D30	0.150
Терминатор линии Для подключения к винтовому клеммнику (3)	R = 120 Ω C = 1 nF 3	—	VW3 A8 306 DRC	0.200
	R = 150 Ω 3	—	VW3 A8 306 DR	0.200

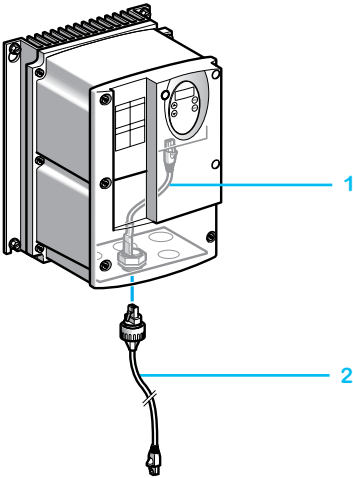
Прочие принадлежности для подключения к шине Modbus

Разветвительный блок Modbus 10 разъемов RJ45 и 1 винтовой клеммник	1	—	LU9 GC3	0.500
Кабель для шины Modbus 2 разъема RJ45	2	0.3	VW3 A8 306 R03	0.025
	1		VW3 A8 306 R10	0.060
	3		VW3 A8 306 R30	0.130
T-образные соединительные коробки Modbus с смонтированным кабелем	3	0.3	VW3 A8 306 TF03	0.190
	1		VW3 A8 306 TF10	0.210
Терминатор линии (3) Для подключения к разъему RJ45	4	—	VW3 A8 306 RC	0.010

(1) Heating, Ventilation and Air Conditioning (Отопление, вентиляция и кондиционирование)

(2) Каталожный номер кабеля определяется типом используемого контроллера

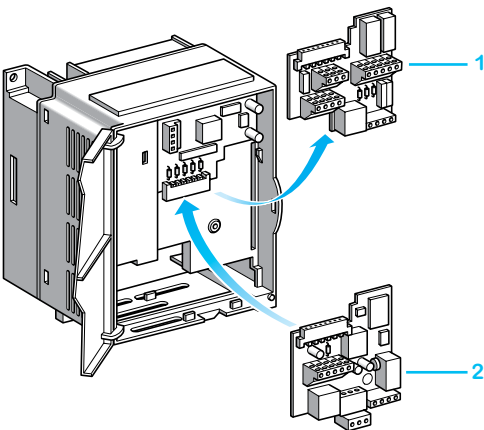
(3) Поставляется в комплекте по 2



Принадлежности для удаленного подключения при использовании разъема RJ45, степень защиты IP 55



Коммуникационная карта LonWorks WW3 A21 212



Замена стандартной карты 1 на коммуникационную карту Lonworks 2

Встроенные коммуникационные протоколы (продолжение)

Описание	№ на рисунке	Длина, м	№ по каталогу	Масса, кг
Принадлежности для подключения к разъему RJ45, степень защиты преобразователя частоты IP 55				
Внутренний кабель IP 55 оснащенный разъемом RJ45 с одной стороны и разъемом IP 55 RJ45 на корпусе для удаленного доступа к разъему RJ45 преобразователя частоты, обеспечивается степень защиты IP 55	1	0.3	WW3 A0 1500	0.050
		0.6	WW3 A0 1502	0.100
Кабель IP 55 с одним разъемом RJ45 и одним разъемом IP 55 RJ45 Для подключения к преобразователю частоты, оснащенный кабелем WW3 A0 150●	2	3	WW3 A0 1501	0.130

Коммуникационная карта LonWorks

Преобразователь частоты Altivar 212 может быть подключен к сети LonWorks с помощью коммуникационной карты 2, доступной в качестве дополнительного оборудования. При необходимости использования карты LonWorks она устанавливается вместо стандартной карты 1 в преобразователь частоты

Подключение при использовании стандартной карты или коммуникационной карты LonWorks полностью совпадает:

- Коммуникационный порт RJ45 для подключения к шине Modbus: данный порт обычно используется для подключения выносного графического терминала. Кроме того, данный порт может использоваться для подключения:
 - Мультизагрузчика
 - Устройства для соединения по беспроводной технологии Bluetooth®
 - Промышленного устройства HMI серии Magelis

- Винтовой клеммник для подключения к шине Modbus и сети LonWorks (оптимальное решение для последовательного (daisy chain) подключения). Данный клеммник предназначен для получения команд и передачи информации к ПЛК или другому типу управляющего устройства

Преобразователь частоты Altivar 212 может управляться по сети LonWorks при использовании профилей 6010 (Variable Speed Motor Drive) и 0000 (Node Object).
Файл xif можно найти в документации, находящейся на сайте Schneider Electric www.schneider-electric.com

Каталожные номера

Описание	№ по каталогу	Масса, кг
Коммуникационная карта LonWorks (1)	WW3 A21 212	0.200

Функции

При обмене данными по шинам и сетям возможен доступ ко всем функциям преобразователя частоты Altivar 212:

- Управление
- Контроль
- Настройка
- Конфигурирование

Задание частоты и команды управления могут исходить от различных источников:

- Дискретных и/или аналоговых входов на клеммнике
- Коммуникационной шины или сети
- Выносного графического терминала

Функции преобразователя частоты Altivar 212 позволяют переключать источники задания частоты и команд управления в соответствии с требованиями механизма.

Контроль обмена данными по шинам и сетям осуществляется в соответствии с критериями, присущими каждому протоколу. Однако, независимо от используемого протокола, реакция преобразователя частоты на ошибку при обмене данными может конфигурироваться следующим образом:

- Остановка на выбеге, остановка с темпом, торможение
- Поддержание текущей скорости

(1) Руководство пользователя может быть загружено с сайта Schneider Electric www.schneider-electric.com

Преобразователи частоты Altivar 212

Комплект оборудования для управления двигателем: напряжение питания 200 - 240 В и 380 - 415 В

Варианты комплектации

Сочетание автоматического выключателя/контактора/преобразователя частоты является оптимальным вариантом комплектации для продолжительной работы установки с обеспечением необходимого уровня безопасности.

Правильное сочетание автоматического выключателя и контактора снижает затраты на восстановление работоспособности системы управления при коротком замыкании в электродвигателе, минимизируя время простоя оборудования и стоимость заменяемых элементов



+



+



GV2 L20
+
LC1 D09
+
ATV 212HU40M3X

Комплект оборудования для преобразователей частоты IP 21

Двигатель	Преобразователь частоты		Автоматический выключатель		Линейный контактор	
	Мощность (1)	№ по каталогу	№ по каталогу (2)	Ном. ток	Im	№ по каталогу (3) (4)
кВт	л.с.			А	А	
Трехфазное напряжение питания: 200 - 240 В, 50/60 Гц						
0.75	1	ATV 212H075M3X	GV2 L08	4	—	LC1 D09●●
1.5	2	ATV 212HU15M3X	GV2 L10	6.3	—	LC1 D09●●
2.2	3	ATV 212HU22M3X	GV2 L14	10	—	LC1 D09●●
3	—	ATV 212HU30M3X	GV2 L16	14	—	LC1 D09●●
4	5	ATV 212HU40M3X	GV2 L20	18	—	LC1 D09●●
5.5	7.5	ATV 212HU55M3X	GV2 L22	25	—	LC1 D09●●
7.5	10	ATV 212HU75M3X	GV2 L32	32	—	LC1 D18●●
11	15	ATV 212HD11M3X	GV3 L50	50	—	LC1 D32●●
15	20	ATV 212HD15M3X	GV3 L65	65	—	LC1 D40●●
18.5	25	ATV 212HD18M3X	NSX100●MA100	100	600	LC1 D80●●
22	30	ATV 212HD22M3X	NSX100●MA100	100	600	LC1 D80●●
30	40	ATV 212HD30M3X	NSX160●MA150	150	1350	LC1 D115●●

Трехфазное напряжение питания: 380 - 415 В, 50/60 Гц

0.75	1	ATV 212H075N4	GV2 L07	2.5	—	LC1 D09●●
1.5	2	ATV 212HU15N4	GV2 L08	4	—	LC1 D09●●
2.2	3	ATV 212HU22N4	GV2 L10	6.3	—	LC1 D09●●
3	—	ATV 212HU30N4	GV2 L10	6.3	—	LC1 D09●●
4	5	ATV 212HU40N4	GV2 L14	10	—	LC1 D09●●
5.5	7.5	ATV 212HU55N4	GV2 L16	14	—	LC1 D09●●
7.5	10	ATV 212HU75N4	GV2 L20	18	—	LC1 D09●●
11	15	ATV 212HD11N4	GV2 L22	25	—	LC1 D09●●
15	20	ATV 212HD15N4	GV2 L32	32	—	LC1 D18●●
18.5	25	ATV 212HD18N4	GV3 L40	40	—	LC1 D32●●
22	30	ATV 212HD22N4S	GV3 L50	50	—	LC1 D32●●
22	30	ATV 212HD22N4	GV3 L50	50	—	LC1 D32●●
30	40	ATV 212HD30N4	GV3 L65	65	—	LC1 D40●●
37	50	ATV 212HD37N4	NS80HMA80	80	480	LC1 D80●●
45	60	ATV 212HD45N4	NSX100●MA100	100	600	LC1 D115●●
55	75	ATV 212HD55N4	NSX160●MA150	150	1350	LC1 D115●●
75	100	ATV 212HD75N4	NSX250●MA220	220	1980	LC1 F185●●

(1) Номинальное значение мощности для стандартных 4-полюсных электродвигателей; 230 В для ATV 212H●●●M3X или 400 В для ATV 212H●●●N4 при частоте 50/60 Гц. Значения, приведенные в лошадиных силах (л.с.) соответствуют стандарту NEC (National Electrical Code)

(2) Отключающая способность автоматических выключателей GV2, GV3, NS80HMA или NSX в соответствии со стандартом МЭК (IEC) 60947-2 (в каталожном номере необходимо заменить «●» на букву, соответствующую характеристике отключающей способности (B, F, N, H, S или L)):

Автоматический выключатель	Icu (кА) для 240 В	Icu (кА) для 400 В
GV2 L07	—	100
GV2 L08 - GV2 L14	100	100
GV2 L16, GV2 L20	100	50
GV2 L22, GV2 L32	50	50
GV3 L40	—	50
GV3 L50, GV3 L65	100	50
NS80HMA	—	70

Автоматический выключатель	Icu (кА)	Icu (кА)					
		B	F	N	H	S	L
NSX100●MA, NSX160●MA	240 В	40	85	85	100	120	150
NSX100●MA - NSX250●MA	400 В	25	36	50	70	100	150

(3) Количество полюсов контакторов:

LC1 D09 - LC1 D115: 3 полюса + 1НО и 1НЗ вспомогательные контакты

LC1 F185: 3 полюса. При необходимости установки дополнительного контакта или использования других принадлежностей для контакторов необходимо обращаться к каталогам по пускорегулирующей аппаратуре

(4) Символы ●● в каталожном номере контактора заменяются на напряжение цепей управления в соответствии с приведенной ниже таблицей:

Контактор (~)	24 В	48 В	110 В	220 В	230 В	240 В
LC1 D09 - D115	50/60 Гц	B7	E7	F7	M7	P7
LC1 F185	40 - 400 Гц (катушка LX9)	—	E7	F7	M7	P7

В том случае, если используется другое напряжение цепей управления переменного тока от 24 до 660 В, или в случае использования цепей управления на постоянном токе, обращайтесь в ближайшее представительство компании Schneider Electric

Преобразователи частоты

Altivar 212

Комплект оборудования для управления двигателем:
напряжение питания 380 - 415 В



+



+



GV3 L40
+
LC1 D25
+
ATV 212WD18N4

Комплект оборудования для преобразователей частоты UL тип 12/IP 55

Двигатель		Преобразователь частоты № по каталогу	Автоматический выключатель		Линейный контактор № по каталогу (3) (4)	
Мощность (1) кВт	л.с.		№ по каталогу (2)	Ном. ток A		Im A
Трехфазное напряжение питания: 380 - 415 В, 50/60 Гц						
0.75	1	ATV 212W075N4 ATV 212W075N4C	GV2 L07	2.5	–	LC1 D09●●
1.5	2	ATV 212WU15N4 ATV 212WU15N4C	GV2 L08	4	–	LC1 D09●●
2.2	3	ATV 212WU22N4 ATV 212WU22N4C	GV2 L10	6.3	–	LC1 D09●●
3	–	ATV 212WU30N4 ATV 212WU30N4C	GV2 L10	6.3	–	LC1 D09●●
4	5	ATV 212WU40N4 ATV 212WU40N4C	GV2 L14	10	–	LC1 D09●●
5.5	7.5	ATV 212WU55N4 ATV 212WU55N4C	GV2 L16	14	–	LC1 D09●●
7.5	10	ATV 212WU75N4 ATV 212WU75N4C	GV2 L20	18	–	LC1 D09●●
11	15	ATV 212WD11N4 ATV 212WD11N4C	GV2 L22	25	–	LC1 D09●●
15	20	ATV 212WD15N4 ATV 212WD15N4C	GV2 L32	32	–	LC1 D18●●
18.5	25	ATV 212WD18N4 ATV 212WD18N4C	GV3 L40	40	–	LC1 D25●●
22	30	ATV 212WD22N4 ATV 212WD22N4C	GV3 L50	50	–	LC1 D32●●
30	40	ATV 212WD30N4 ATV 212WD30N4C	GV3 L65	65	–	LC1 D40●●
37	50	ATV 212WD37N4 ATV 212WD37N4C	NS80HMA80	80	480	LC1 D80●●
45	60	ATV 212WD45N4 ATV 212WD45N4C	NSX100●MA100	100	600	LC1 D80●●
55	75	ATV 212WD55N4 ATV 212WD55N4C	NSX160●MA150	150	1350	LC1 D115●●
75	100	ATV 212WD75N4 ATV 212WD75N4C	NSX250●MA150	150	1350	LC1 D115●●

(1) Номинальное значение мощности для стандартных 4-полюсных электродвигателей 400 В, 50/60 Гц. Значения, приведенные в лошадиных силах (л.с.), соответствуют стандарту NEC (National Electrical Code)

(2) Отключающая способность автоматических выключателей GV2, GV3, NS80HMA или NSX в соответствии со стандартом МЭК (IEC) 60947-2 (в каталожном номере необходимо заменить «●» на букву, соответствующую характеристике отключающей способности (B, F, N, H, S или L)):

Автоматический выключатель	Icu (кА) для 400 В
GV2 L07 - GV2 L14	100
GV2 L16 - GV2 L32	50
GV3 L40 - GV3 L65	50
NS80HMA	70

Автоматический выключатель	Icu (кА)						
		B	F	N	H	S	L
NSX●●●●MA	400 В	25	36	50	70	100	150

(3) Количество полюсов контакторов:

LC1 D09 - LC1 D115: 3 полюса + 1 НО и 1 НЗ вспомогательные контакты

(4) Символы ●● в каталожном номере контактора заменяются на напряжение цепей управления в соответствии с приведенной ниже таблицей:

Контактор (V)	24 В	48 В	110 В	220 В	230 В	240 В	
LC1 D09 - D115	50/60 Гц	B7	E7	F7	M7	P7	U7

В том случае, если используется другое напряжение цепей управления переменного тока от 24 до 660 В, или в случае использования цепей управления на постоянном токе, обращайтесь в ближайшее представительство компании Schneider Electric

Schneider Electric в странах СНГ



Пройдите бесплатное онлайн-обучение в Энергетическом Университете и станьте профессионалом в области энергоэффективности.

Для регистрации зайдите на www.MyEnergyUniversity.com

Беларусь

Минск

220007, ул. Московская, 22-9
Тел.: (37517) 236 96 23
Факс: (37517) 236 95 23

Казахстан

Алматы

050009, пр-т Абая, 151/115
Бизнес-центр «Алатау», этаж 12
Тел.: (727) 357 23 57
Факс: (727) 357 24 39
Центр поддержки клиентов: (727) 357 24 41
ccc.kz@schneider-electric.com

Астана

010000, ул. Достык, 20
Бизнес-центр «Санкт-Петербург», офисы 1503-1504
Тел.: (7172) 42 58 20
Факс: (7172) 42 58 19
Центр поддержки клиентов: (727) 357 24 41
ccc.kz@schneider-electric.com

Атырау

060005, пр. Азаттык, 48
Бизнес-центр «Premier-Atyrau»
Тел.: (7122) 30 94 55
Центр поддержки клиентов: (727) 357 24 41
ccc.kz@schneider-electric.com

Россия

Владивосток

690091, ул. Пологая, 3, офис 306
Тел.: (4212) 40 08 16

Волгоград

400089, ул. Профсоюзная, 15, офис 12
Тел.: (8442) 93 08 41

Воронеж

394026, пр-т Труда, 65, офис 227
Тел.: (473) 239 06 00
Тел./факс: (473) 239 06 01

Екатеринбург

620014, ул. Б. Ельцина, 1 А
Бизнес-центр «Президент», этаж 14
Тел.: (343) 378 47 36
Факс: (343) 378 47 37

Иркутск

664047, ул. 1-я Советская, 3 Б, офис 312
Тел./факс: (3952) 29 00 07, 29 20 43

Казань

420107, ул. Спартаковская, 6, этаж 7
Тел./факс: (843) 526 55 84 / 85 / 86 / 87 / 88

Калининград

236040, Гвардейский пр., 15
Тел.: (4012) 53 59 53
Факс: (4012) 57 60 79

Краснодар

350063, ул. Кубанская набережная, 62 /
ул. Комсомольская, 13, офис 803
Тел./факс: (861) 214 97 35, 214 97 36

Красноярск

660021, ул. Горького, 3 А, офис 302
Тел.: (3912) 56 80 95
Факс: (3912) 56 80 96

Москва

127018, ул. Двинцев, 12, корп. 1
Бизнес-центр «Двинцев»
Тел.: (495) 777 99 90
Факс: (495) 777 99 92

Мурманск

183038, ул. Воровского, 5/23
Конгресс-отель «Меридиан»
Офис 421
Тел.: (8152) 28 86 90
Факс: (8152) 28 87 30

Нижний Новгород

603000, пер. Холодный, 10 А, этаж 8
Тел./факс: (831) 278 97 25, 278 97 26

Новосибирск

630132, ул. Красноярская, 35
Бизнес-центр «Гринвич»
Офис 1309
Тел./факс: (383) 227 62 53, 227 62 54

Омск

644043, ул. Герцена, 34
Бизнес-центр «Герцен Plaza», этаж 6
Тел.: (913) 683 46 97

Пермь

614010, Комсомольский пр-т, 98
Офис 11
Тел./факс: (342) 281 35 15, 281 34 13, 281 36 11

Ростов-на-Дону

344002, ул. Социалистическая, 74
Офис 1402
Тел.: (863) 261 83 22
Факс: (863) 261 83 23

Самара

443045, ул. Авроры, 150
Тел.: (846) 278 40 86
Факс: (846) 278 40 87

Санкт-Петербург

196158, Пулковское шоссе, 40, корп. 4, литера А
Бизнес-центр «Технополис»
Тел.: (812) 332 03 53
Факс: (812) 332 03 52

Уфа

450098, пр-т Октября, 132/3 (бизнес-центр КПД)
Блок-секция № 3, этаж 9
Тел.: (347) 279 98 29
Факс: (347) 279 98 30

Хабаровск

680000, ул. Тургенева 26 А, офис 510
Тел.: (4212) 30 64 70
Факс: (4212) 30 46 66

Украина

Днепропетровск

49000, ул. Глинки, 17, этаж 4
Тел.: (056) 79 00 888
Факс: (056) 79 00 999

Киев

04073, Московский пр-т, 13 В, литера А
Тел.: (044) 538 14 70
Факс: (044) 538 14 71

Львов

79015, ул. Героев УПА, 72, корп. 1
Тел./факс: (032) 298 85 85

Николаев

54030, ул. Никольская, 25
Бизнес-центр «Александровский»
Офис 5
Тел.: (0512) 58 24 67
Факс: (0512) 58 24 68

Центр поддержки клиентов

Тел.: 8 (800) 200 64 46 (многоканальный)
Тел.: (495) 777 99 88, факс: (495) 777 99 94
ru.ccc@schneider-electric.com
www.schneider-electric.com
Время работы: 24 часа 5 дней в неделю
(с 23.00 воскресенья до 23.00 пятницы)