

ВВЕДЕНИЕ

Благодарим Вас за выбор датчика наружной температуры серии PTE-Cable производства компании HK Instruments. Датчики серии PTE-Cable разработаны для использования в коммерческой среде для систем автоматизации здания в области отопления, вентиляции и кондиционирования воздуха (ОВКВ). PTE-Cable используется для определения температуры в широких пределах. Он хорошо защищен от окружающей среды своим корпусом из нержавеющей стали, к которому крепится кабель с покрытием из силиконовой резины премиального качества. В корпусе сенсор температуры защищен от конденсата, что обеспечивает его длительный срок эксплуатации. Кабель не содержит галогенов, маслостойкий. PTE-Cable обладает высокой степенью защиты IP67.

Разработка устройств выполнена таким образом, чтобы предложить удобные для пользователей изделия премиального качества по выгодной цене. Серия PTE предлагает широкий ряд сенсоров различного типа: NTC10k, NTC20k, Pt1000, Ni1000 и Ni1000-LG.

ПРИМЕНЕНИЕ

Датчик PTE-Cable широко используют в системах ОВКВ для:

- измерения температуры воздуха в вентиляционных установках
- измерения температуры воздуха в труднодоступных местах
- измерения температуры воздуха при неблагоприятных условиях
- контроля общего процесса

СПЕЦИФИКАЦИЯ

Характеристики

Погрешность:

NTC10k

± 0.25 °C @ 25 °C

NTC20k

± 0.25 °C @ 25 °C

Pt1000

± 0.3 °C @ 0 °C

Ni1000

± 0.4 °C @ 0 °C

Ni1000-LG

± 0.4 °C @ 0 °C

Степень защиты:

IP67

Технические данные

Системы:

Рабочая температура: -60...180 °C

Устойчивость к кратковременным скачкам

температуры: до 250 °C

Физические параметры

Материал муфты:

Нержавеющая сталь

Материал кабеля:

Силиконовая резина

Размеры корпуса:

Наружный диаметр: 6 mm

Длина: 50 mm

Длина кабеля:

2,0 m (по требованию возможна заказная длина)

Заклучение о соответствии

Соответствует требованиям ЕС о безопасности продукции:

Директива ЕС по ограничению использования

опасных веществ RoHS 2011/65/EU

Директива ЕС об утилизации электрического и

электронного оборудования WEEE 2012/19/EU

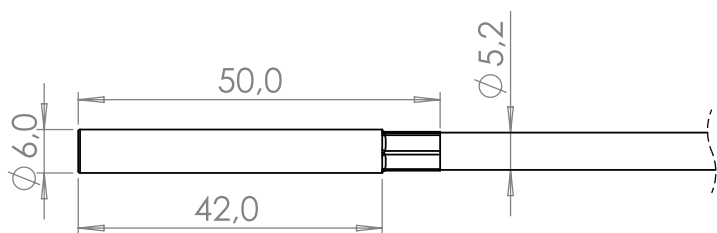
⚠ ПРЕДУПРЕЖДЕНИЕ

- **ВНИМАТЕЛЬНО ОЗНАКОМЬТЕСЬ С ДАННОЙ ИНСТРУКЦИЕЙ ПЕРЕД НАЧАЛОМ УСТАНОВКИ, ЭКСПЛУАТАЦИИ ИЛИ ОБСЛУЖИВАНИЯ ДАННОГО УСТРОЙСТВА.**
- Несоблюдение правил техники безопасности и требований данной инструкции может привести к ПОЛУЧЕНИЮ ТРАВМ, СМЕРТИ И/ИЛИ ПОВРЕЖДЕНИЮ ИМУЩЕСТВА.
- Во избежание удара током или повреждения оборудования отключайте питание перед установкой или сервисным обслуживанием устройства; используйте проводку только с изоляцией, соответствующей полному рабочему напряжению устройства.
- Во избежание возможного возгорания и/или взрыва не используйте устройство в потенциально горячей или взрывоопасной газовой среде.
- Сохраните данную инструкцию для дальнейшего использования.
- Данный продукт после установки становится частью инженерной системы, технические характеристики и эксплуатационные параметры которой не разрабатывались и не контролируются компанией HK Instruments. Проверьте соответствие государственным и региональным нормативам, чтобы убедиться в том, что установка будет безопасной и технически целесообразной. Доверяйте установку данного устройства только опытным и знающим специалистам.

СИСТЕМА МЕНЕДЖМЕНТА
КОМПАНИИ СЕРТИФИЦИРОВАНА
ОРГАНИЗАЦИЕЙ DNV GL
= ISO 9001 = ISO 14001 =



ГАБАРИТНЫЕ ЧЕРТЁЖИ



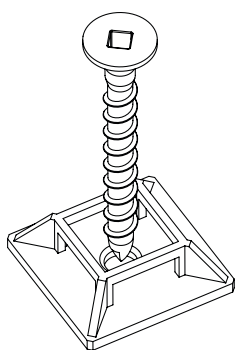
УСТАНОВКА

- 1) Установите сенсор в желаемом месте (см. Шаг 1).
- 2) Соедините сенсор с системой.
- 3) Сенсор готов к использованию.

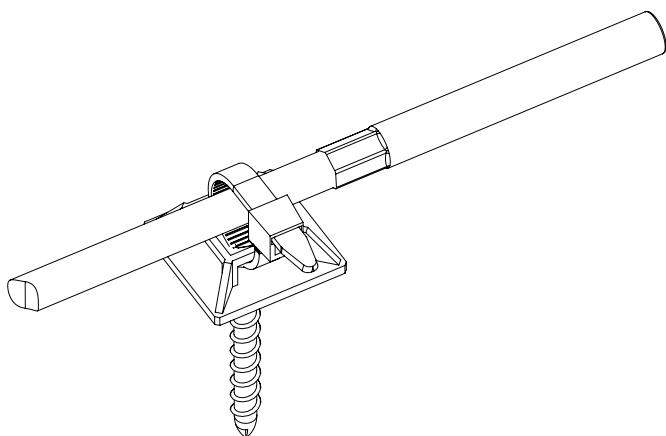
ШАГ 1: МОНТАЖ СЕНСОРА

- 1) Выберите место монтажа.
- 2) Установите сенсор с помощью дополнительной липкой монтажной пластины (Рисунок 1) или так, как сочтете нужным.

Рисунок 1 - Монтаж с крепежной пластиной



Прикрепите пластину к выбранной поверхности и зафиксируйте ее с помощью винтов



Поместите кабельную стяжку и сенсор, затем затяните стяжку

ПЕРЕРАБОТКА / УТИЛИЗАЦИЯ

Детали, оставшиеся после установки, должны быть утилизированы в соответствии с региональными предписаниями. Списанные устройства необходимо направить в место переработки, которые специализируются на электронных отходах.



ГАРАНТИЙНЫЕ ОБЯЗАТЕЛЬСТВА

Продавец предоставляет пятилетнюю гарантию на материалы и изготовление поставленного товара. Срок действия гарантии отсчитывается с даты поставки изделия. В случае обнаружения дефектов в материалах или производственных дефектов продавец обязан (при условии, что покупатель отправил ему товар без задержек или до момента истечения гарантийного срока) устранить недочет, на собственное усмотрение отремонтировав бракованное изделие или бесплатно отправив покупателю новое изделие без соответствующих дефектов. Покупатель оплачивает расходы на транспортировку гарантийного изделия, отправляемого на ремонт; продавец оплачивает расходы на пересылку отремонтированного изделия обратно покупателю. Гарантия не распространяется на повреждения, возникшие в результате аварии, удара молнии, наводнения или другого природного явления, естественного износа, ненадлежащего или халатного обращения, неправильной эксплуатации, перегрузки, ненадлежащего хранения, неправильного ухода или ремонта, а также модификаций и монтажных работ, выполненных не продавцом или его уполномоченным представителем. За выбор материалов и устройств, устойчивых к коррозии, отвечает продавец, если отсутствуют иные юридически обязывающие договоренности. В случае изменения производителем конструкции устройства продавец не обязан вносить соответствующие изменения в уже проданные им устройства. Для пользования гарантией покупатель должен надлежащим образом исполнить свои обязательства, связанные с поставкой и предусмотренные договором. Продавец предоставляет новую гарантию на товары, которые были заменены или отремонтированы по предыдущей гарантии, однако срок ее действия не превышает гарантийного срока для исходного изделия. Гарантия предусматривает ремонт дефектных компонентов и устройств или предоставление новых (при необходимости), но не включает расходы на установку и замену. Ни при каких обстоятельствах продавец не несет обязательств по компенсации косвенных убытков.

ЭЛЕМЕНТ СЕНСОРА ТЕМПЕРАТУРЫ: ТАБЛИЦА СОПРОТИВЛЕНИЯ

Сопротивление (Ω)					
	NTC10 β = 3976	NTC20 β = 3976	Pt1000 EN 60751	Ni1000 DIN 43760	Ni1000-LG DIN 43760
200 °C	72,1	144,2	1 758,6	2 406,6	2 137,0
175 °C	115,2	230,4	1 666,3	2 189,3	1 963,0
150 °C	194,6	389,2	1 573,2	1 986,3	1 799,3
125 °C	351,1	702,1	1 479,5	1 796,3	1 645,1
100 °C	385,4	1 371	1 385,2	1 617,8	1 500,0
90 °C	919,1	1 838	1 347,2	1 549,3	1 444,4
80 °C	1 253	2 506	1 309,0	1 482,5	1 390,1
70 °C	1 740	3 480	1 270,8	1 417,2	1 337,1
60 °C	2 464	4 927	1 251,7	1 353,4	1 285,4
50 °C	3 564	7 128	1 194,0	1 291,1	1 235,0
40 °C	5 279	10 559	1 155,5	1 230,1	1 185,7
30 °C	8 026	16 051	1 116,8	1 170,6	1 137,6
29 °C	8 382	16 763	1 112,9	1 164,7	1 132,9
28 °C	8 756	17 512	1 109,1	1 158,5	1 128,1
27 °C	9 150	18 299	1 105,2	1 153,0	1 123,4
26 °C	9 564	19 128	1 101,3	1 147,1	1 118,7
25 °C	10 000	20 000	1 097,4	1 141,3	1 114,0
24 °C	10 459	20 918	1 093,5	1 135,5	1 109,3
23 °C	10 942	21 885	1 089,7	1 129,7	1 104,6
22 °C	11 452	22 903	1 085,8	1 123,9	1 100,0
21 °C	11 988	23 977	1 081,9	1 118,1	1 095,3
20 °C	12 554	25 108	1 078,0	1 112,4	1 090,7
15 °C	15 885	31 770	1 058,6	1 083,8	1 067,6
10 °C	20 268	40 536	1 039,1	1 055,5	1 044,8
5 °C	26 088	52 175	1 019,6	1 027,6	1 022,3
0 °C	33 890	67 780	1 000,0	1 000,0	1 000,0
-5 °C	44 458	88 915	980,5	927,7	978,0
-10 °C	58 925	117 850	960,9	945,8	956,2
-15 °C	78 958	157 920	941,3	919,2	934,7
-20 °C	107 030	214 060	921,6	893,0	913,5
-25 °C	146 880	293 750	901,9	867,0	892,5
-30 °C	204 190	408 380	882,2	841,5	871,7
-40 °C	411 750	823 500	842,7	791,3	830,8
-50 °C	884 150	1 768 300	803,0	742,6	790,9
-60 °C	2 039 700	4 079 400	763,2	695,2	751,8

Beta (β) Упомянутый константа имеет тип 25/85